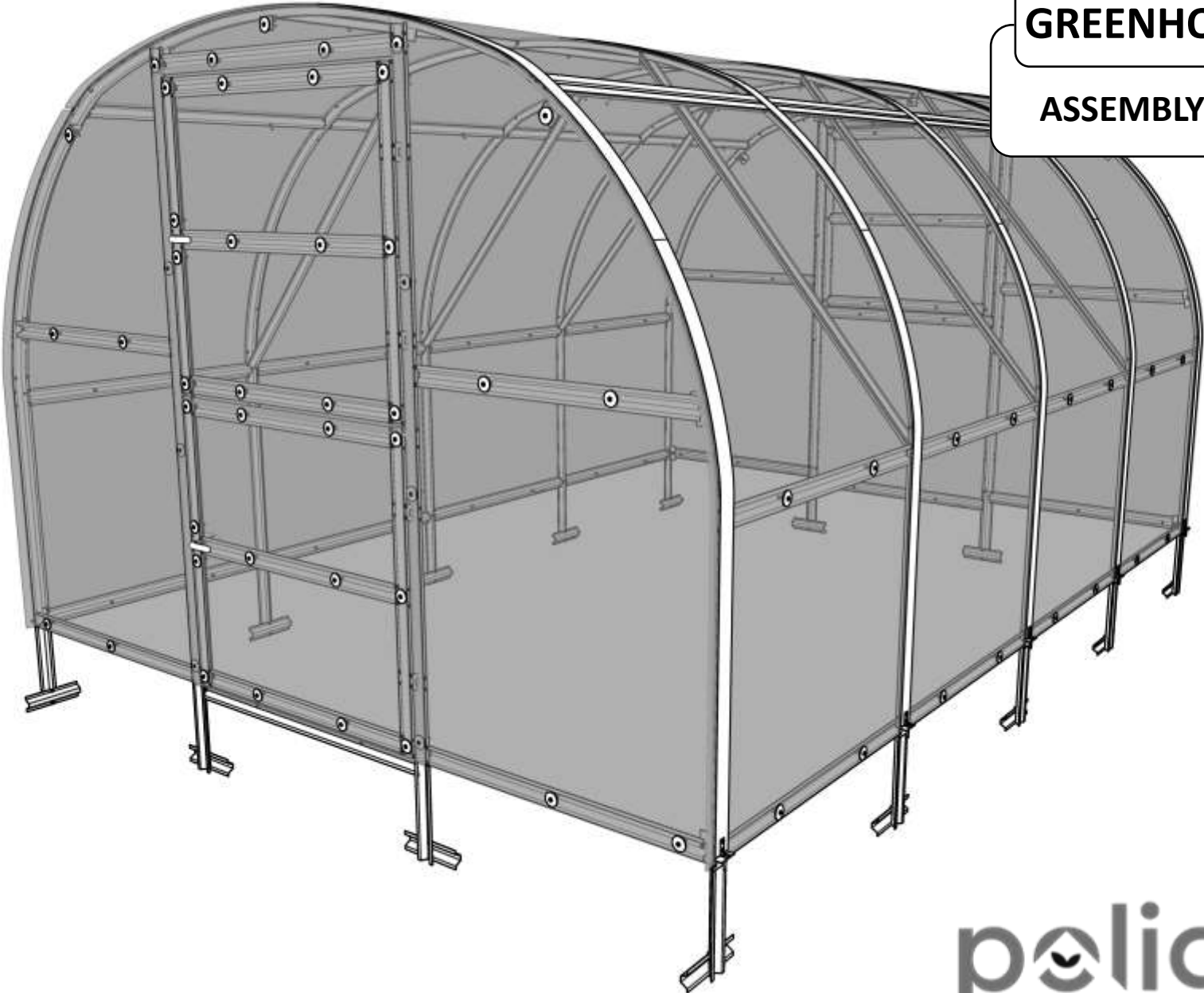
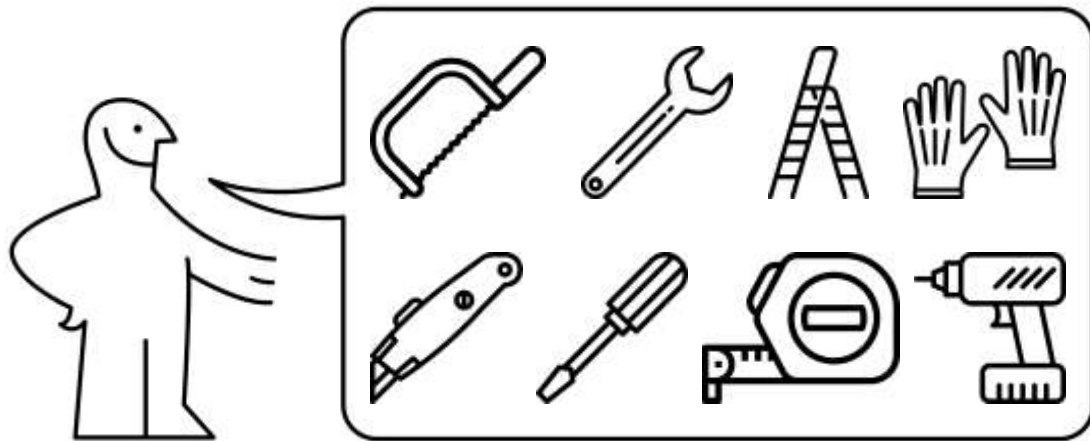


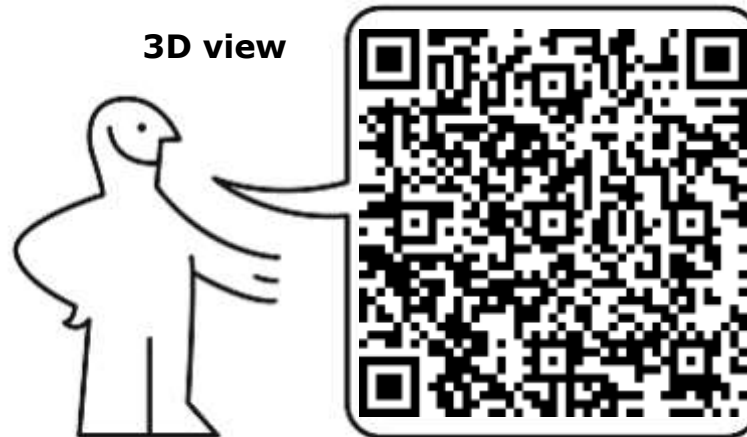
GREENHOUSE AMBER

ASSEMBLY INSTRUCTION





3D view





Nr.1 (x5)



Nr.2 (x10)



Nr.3 (x10)



Nr.4 (x14)



Nr.5 (x4)



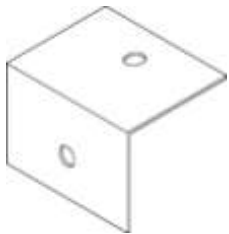
Nr.7 (x6)



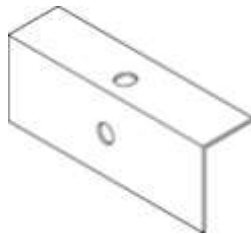
Nr.8 (x4)



Nr.8-1 (x4)



K1 (x6)



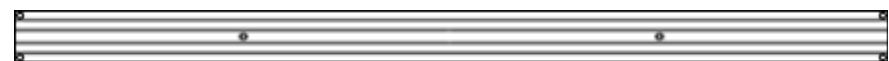
K2 (x12)



Nr.9 (x4)



Nr.10 (x5)



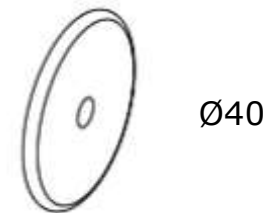
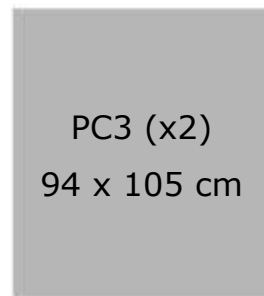
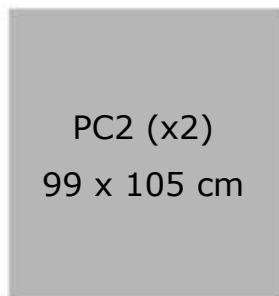
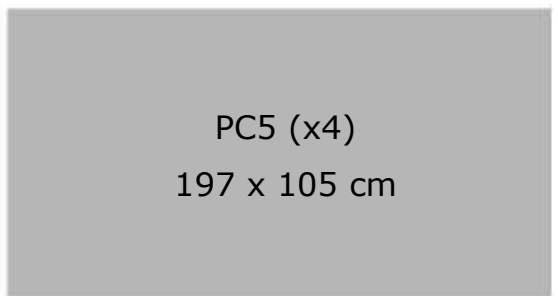
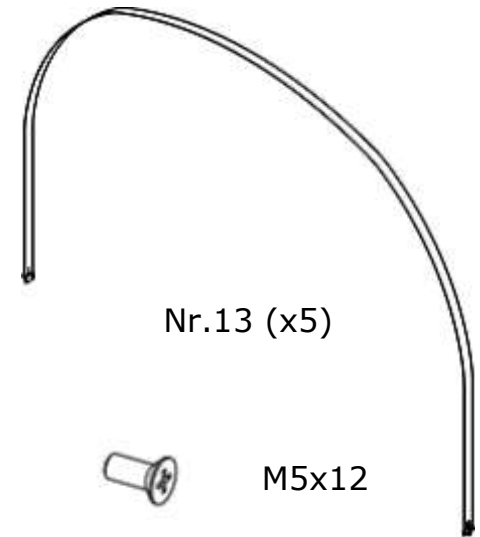
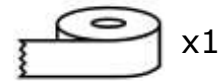
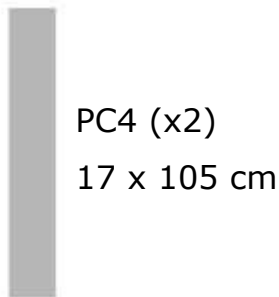
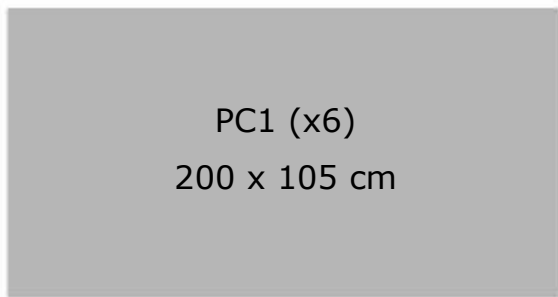
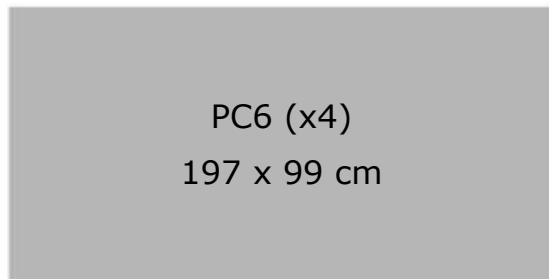
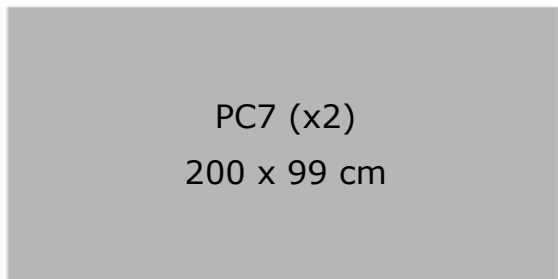
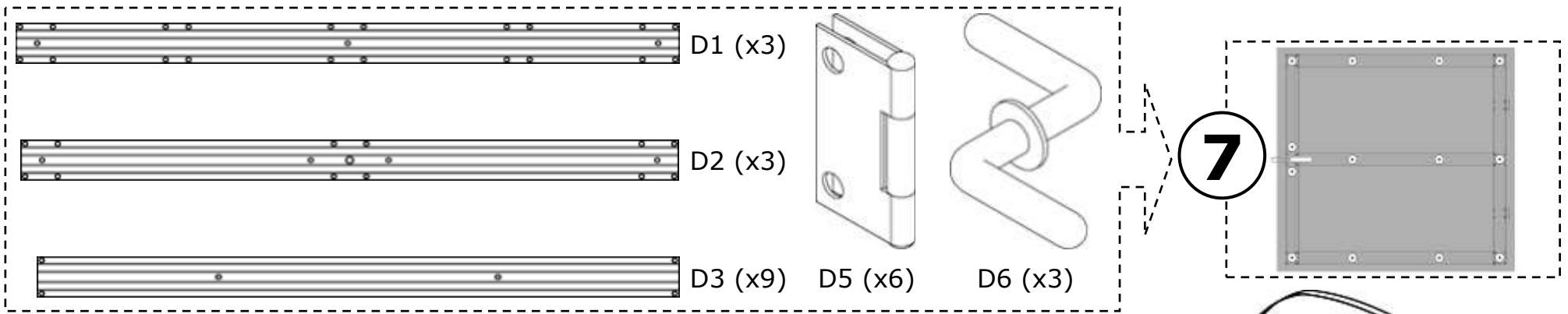
Nr.11 (x28)



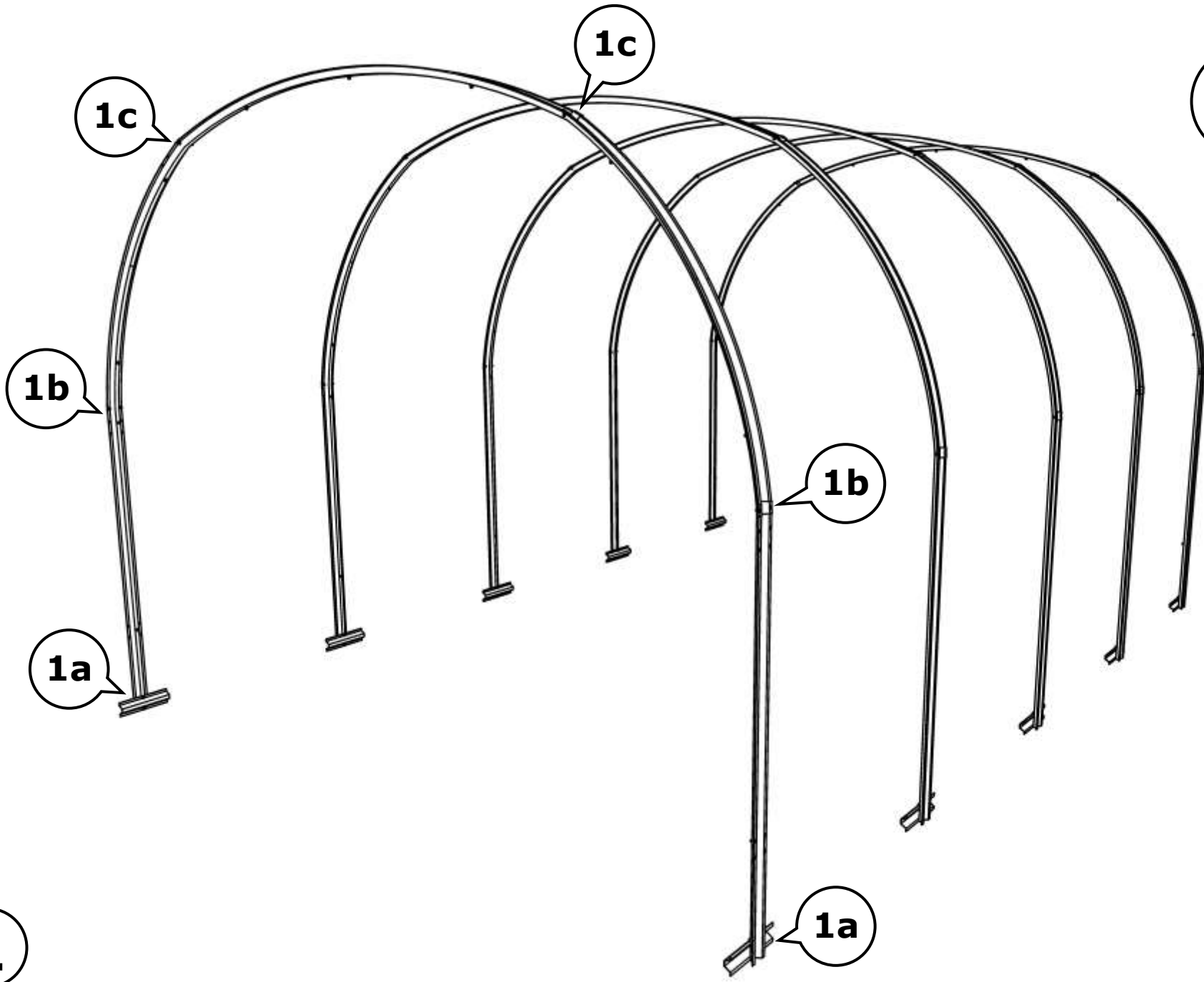
Nr.12a (x4)



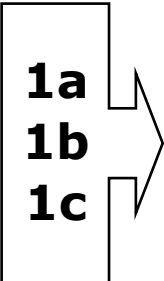
Nr.12b (x4)

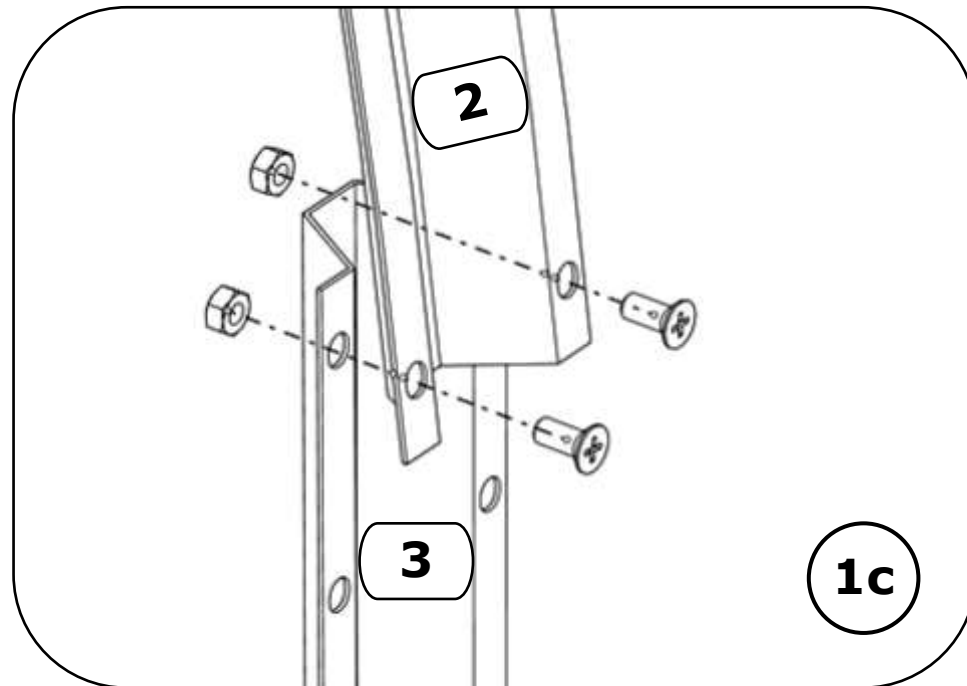
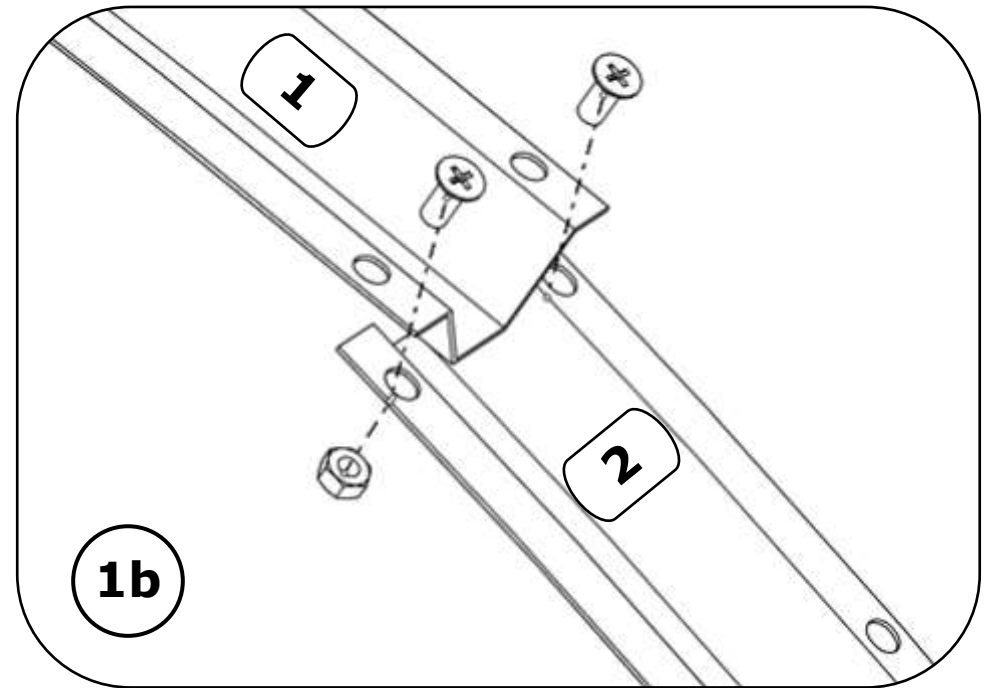
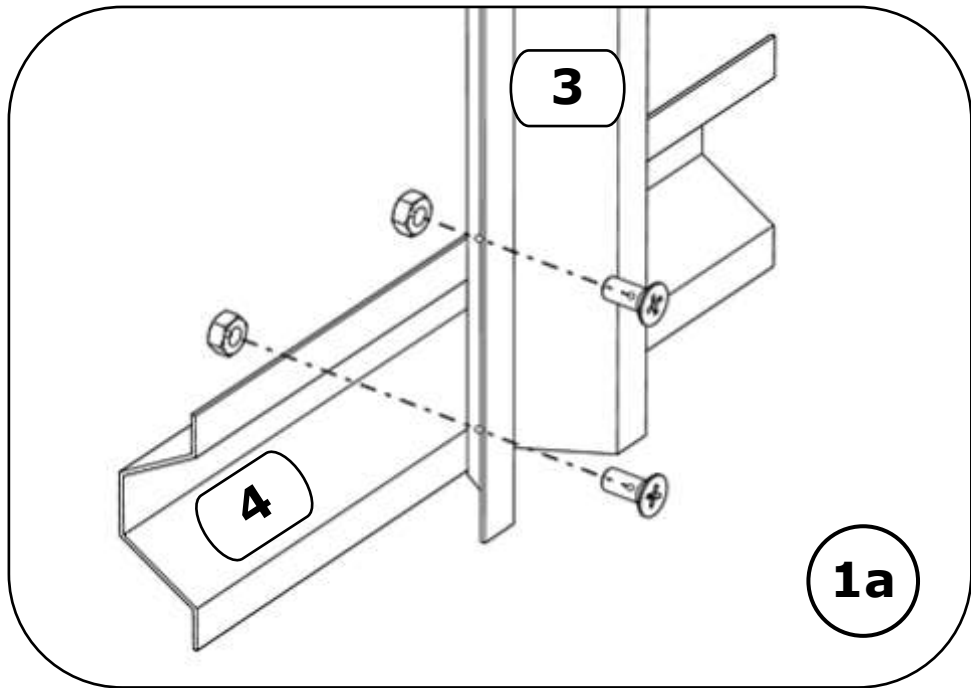


1



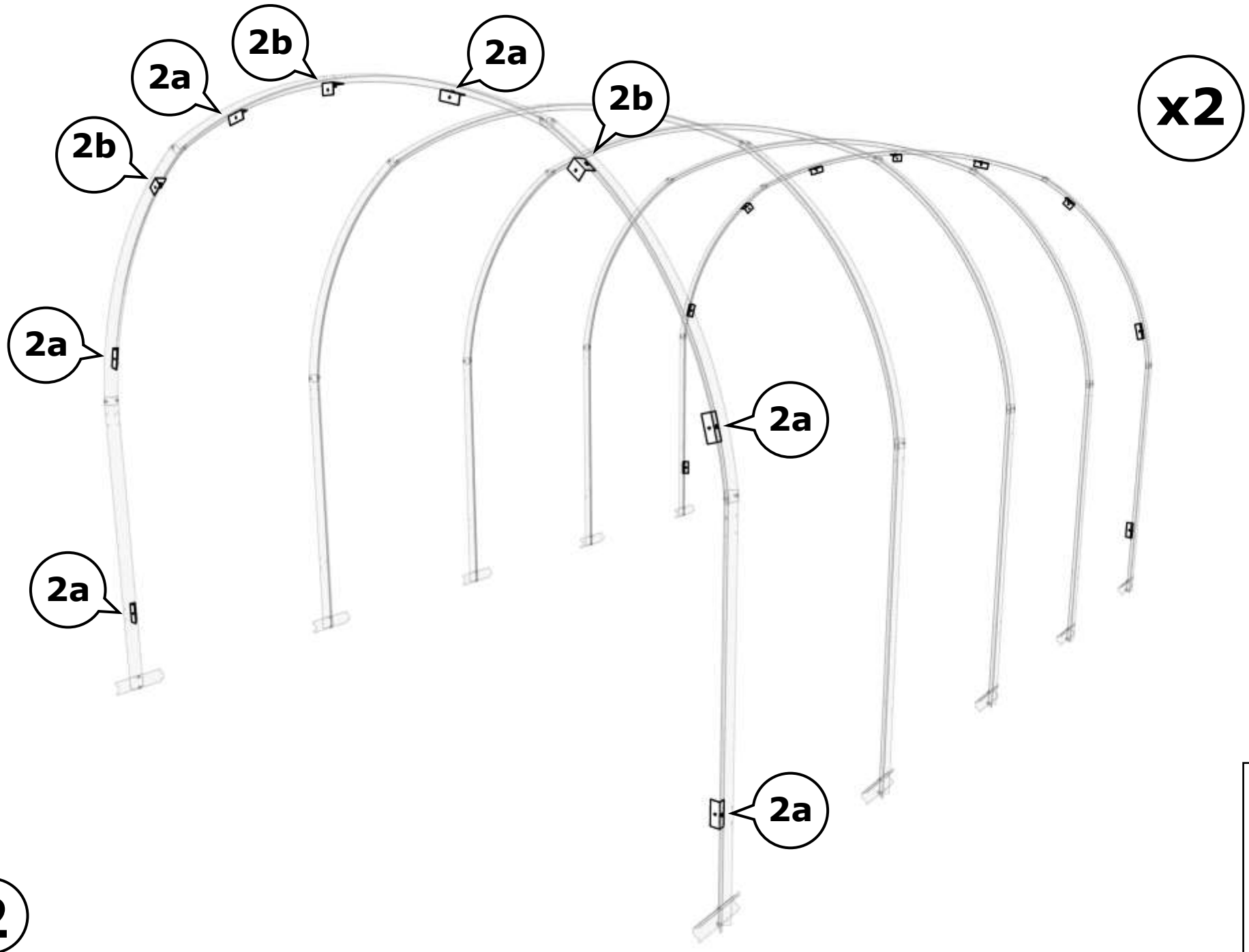
x5

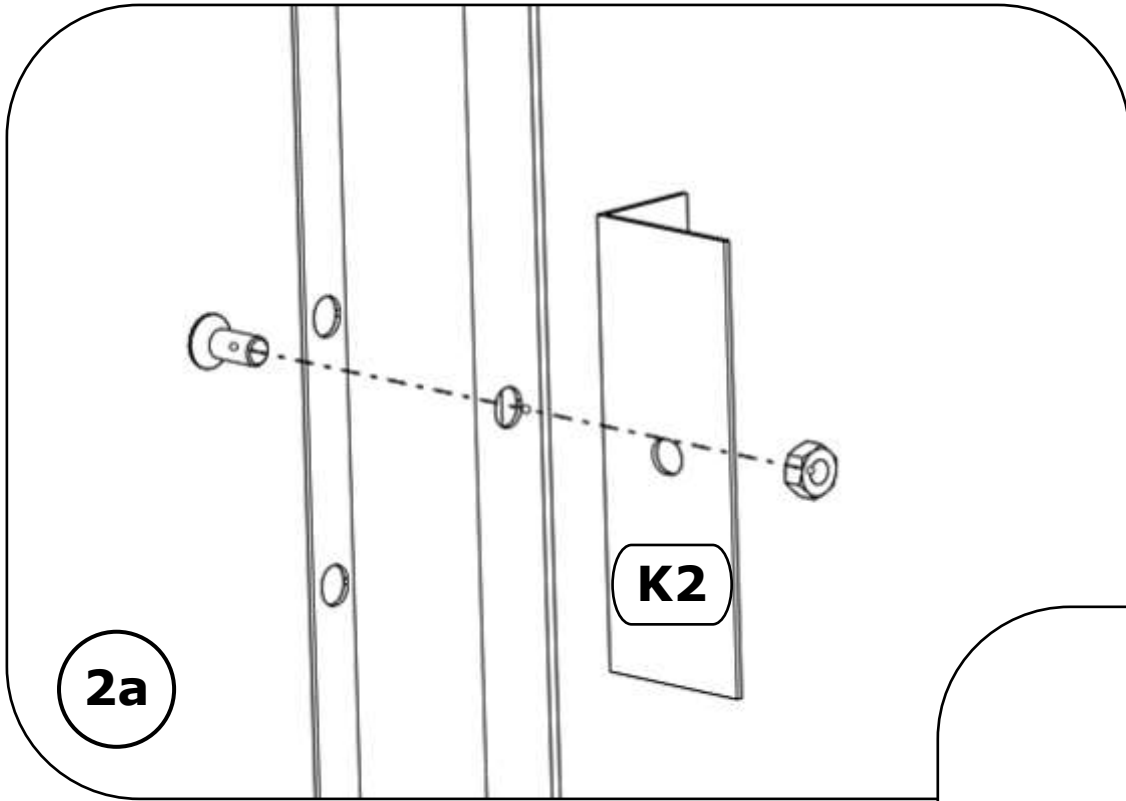




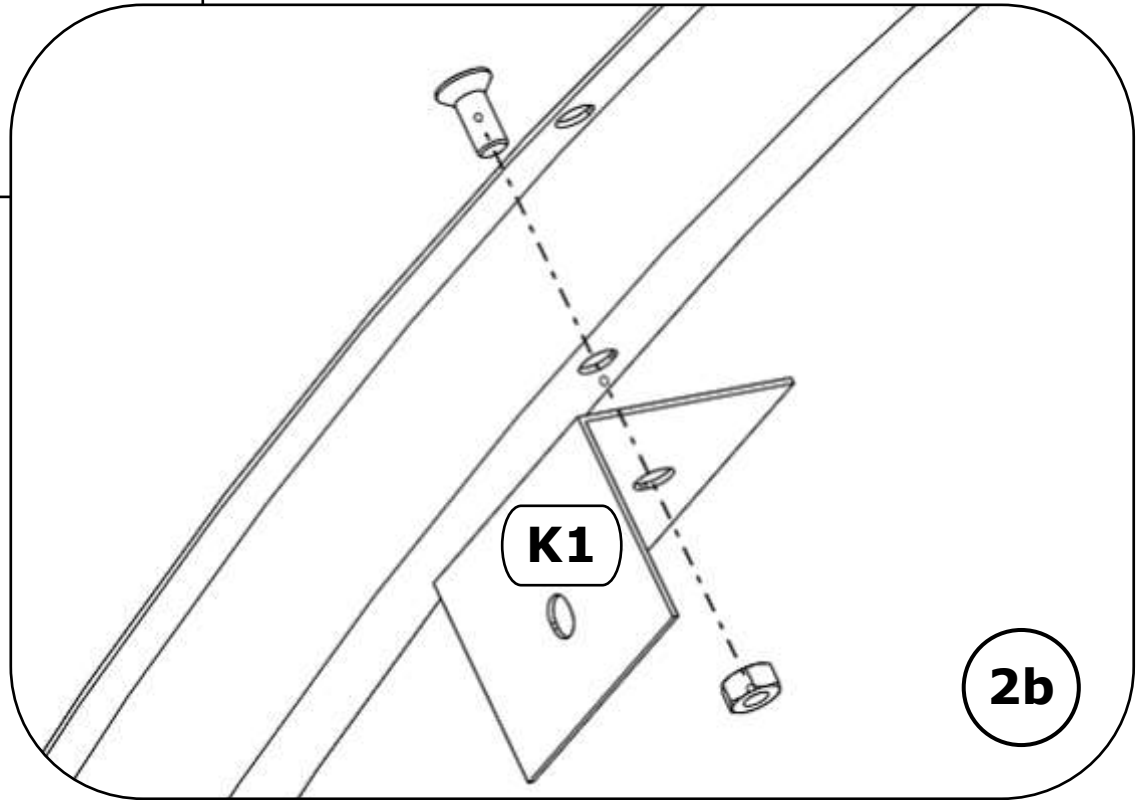
1

2





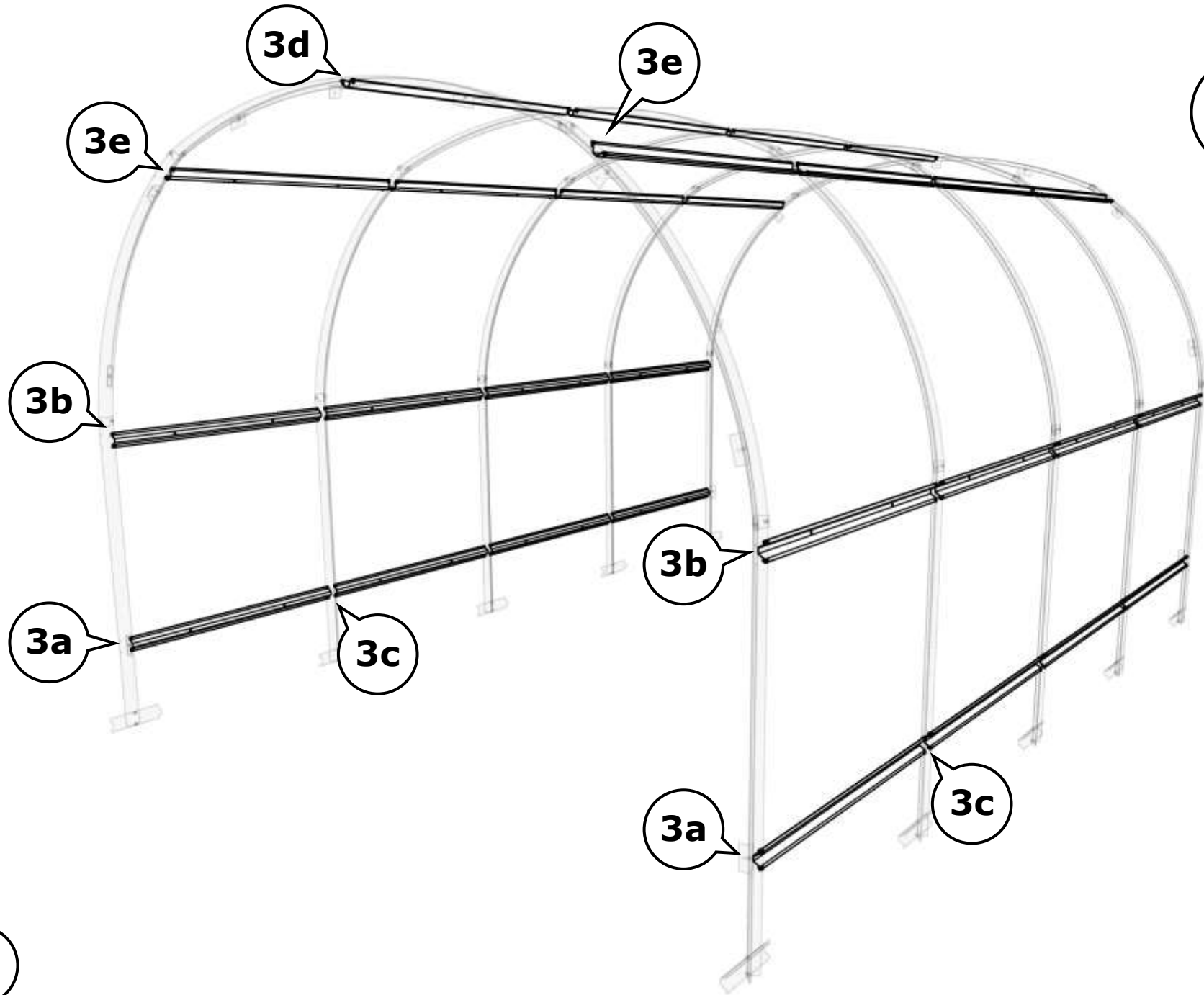
2a



2b

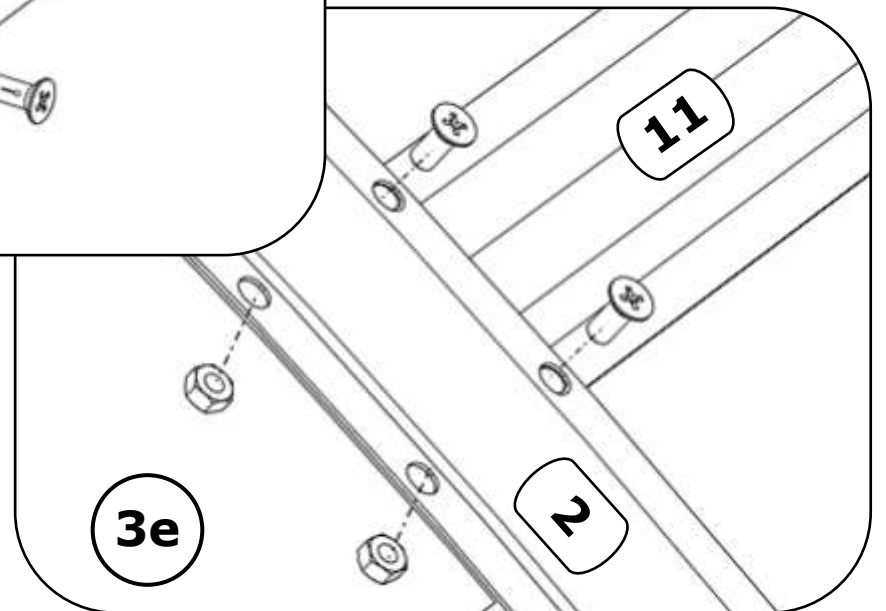
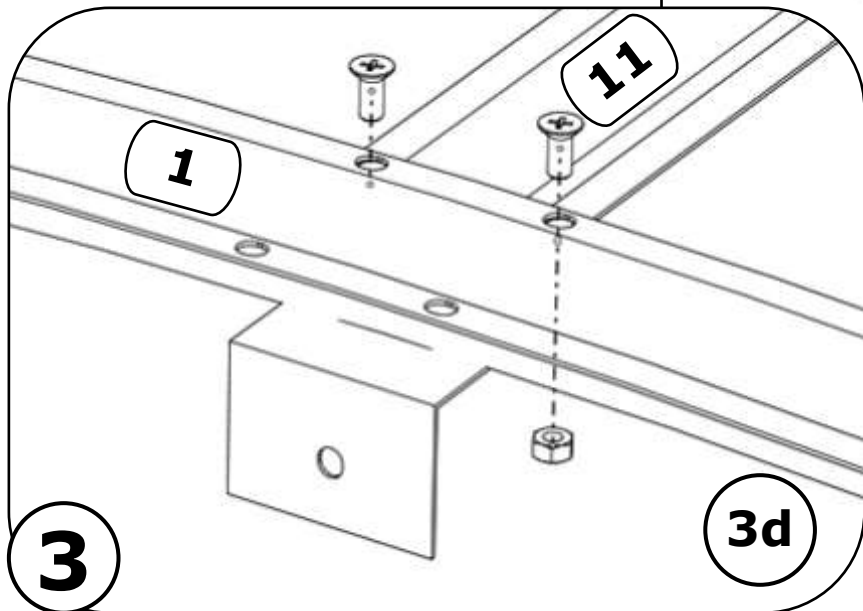
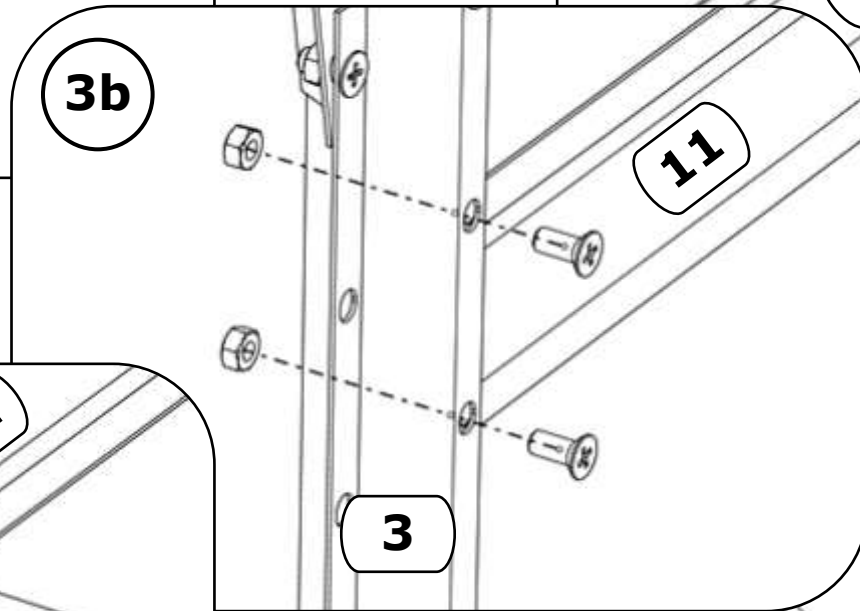
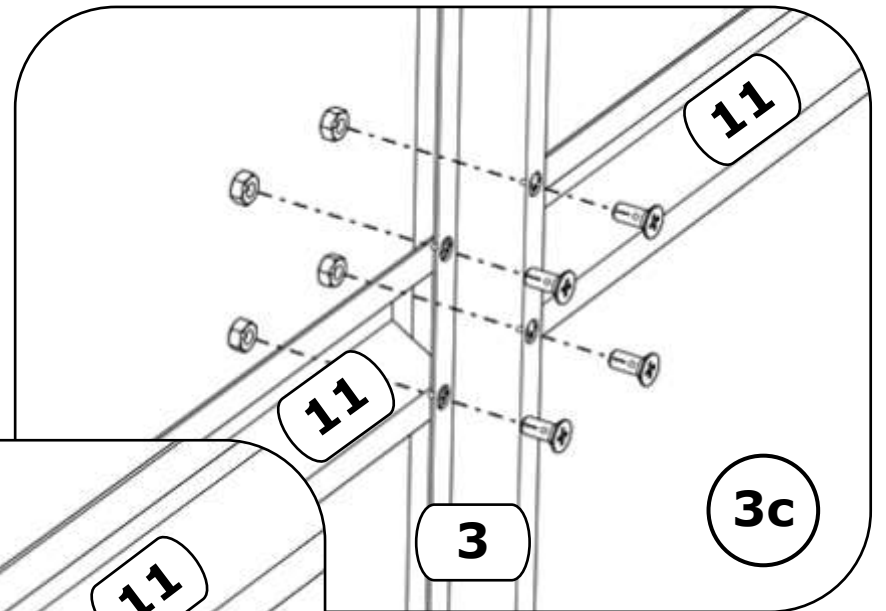
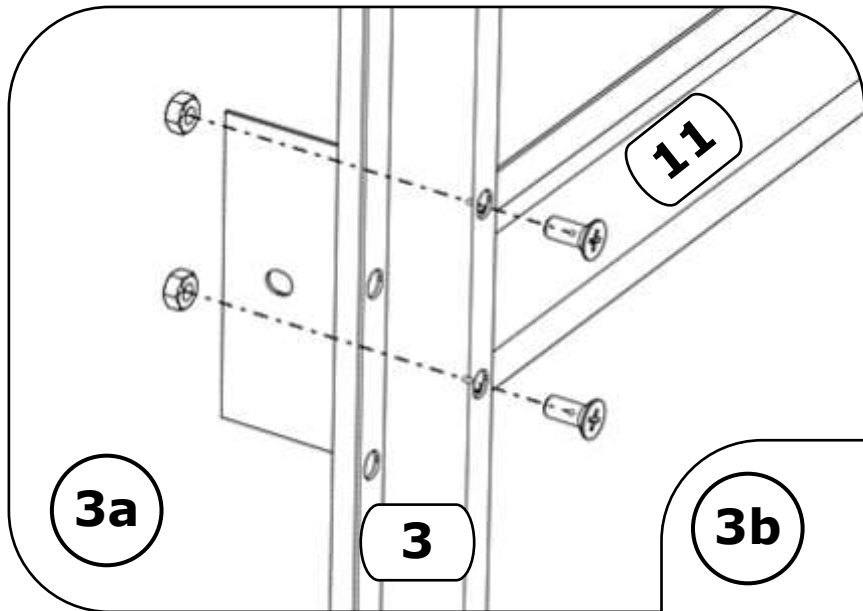
2

3

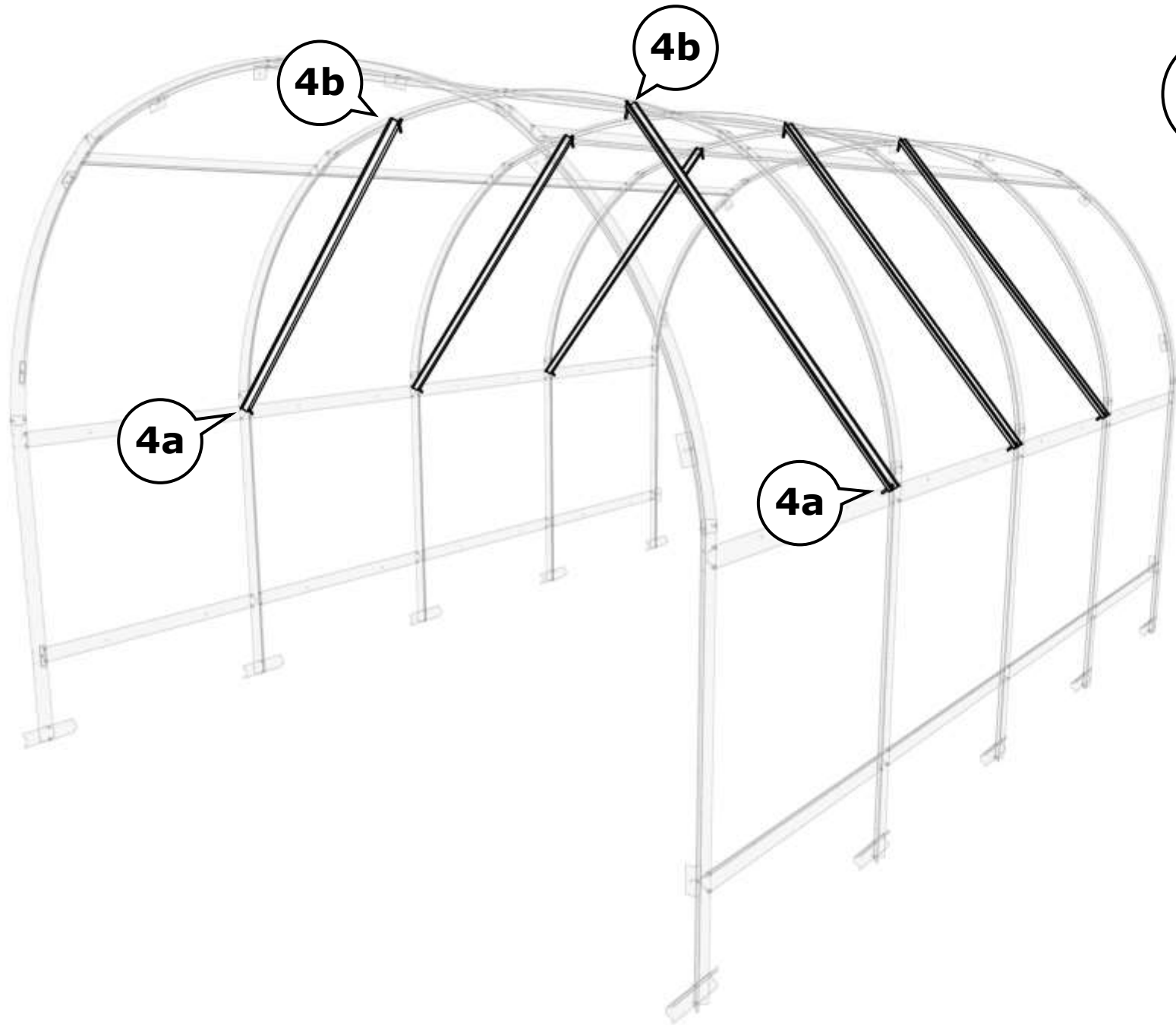


x28

- 3a**
- 3b**
- 3c**
- 3d**
- 3f**



4



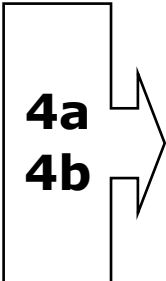
4b

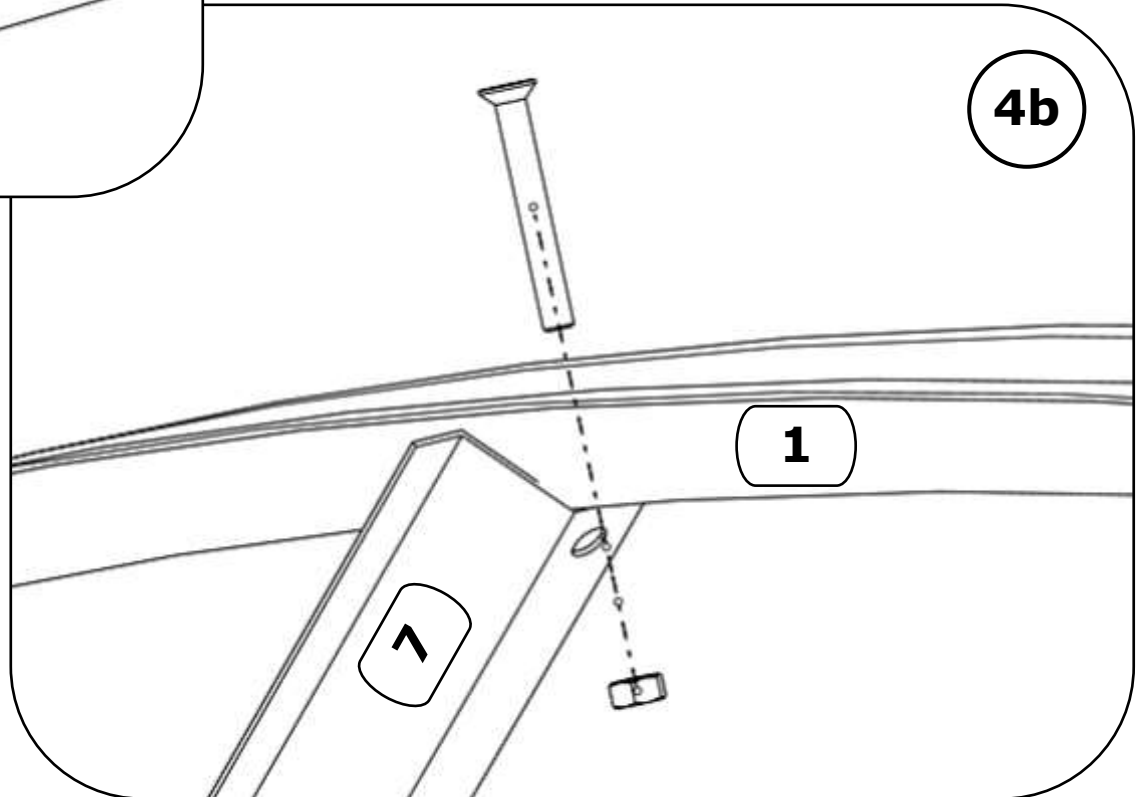
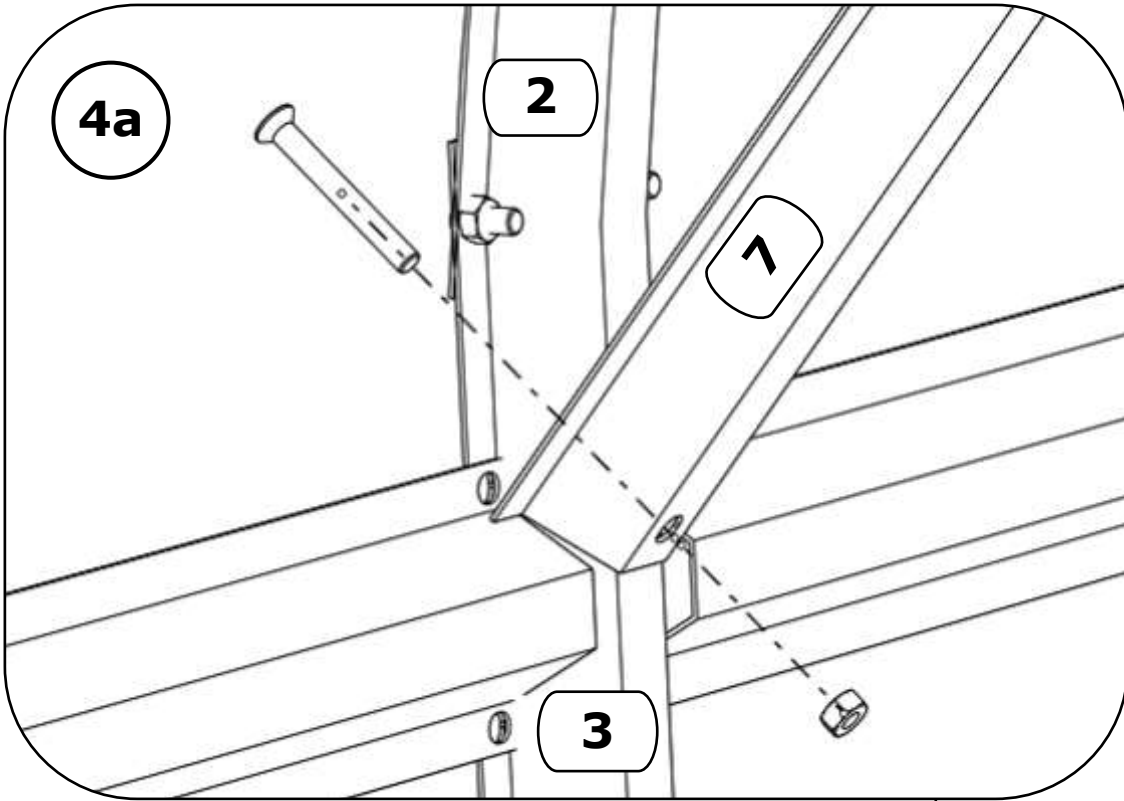
4b

4a

4a

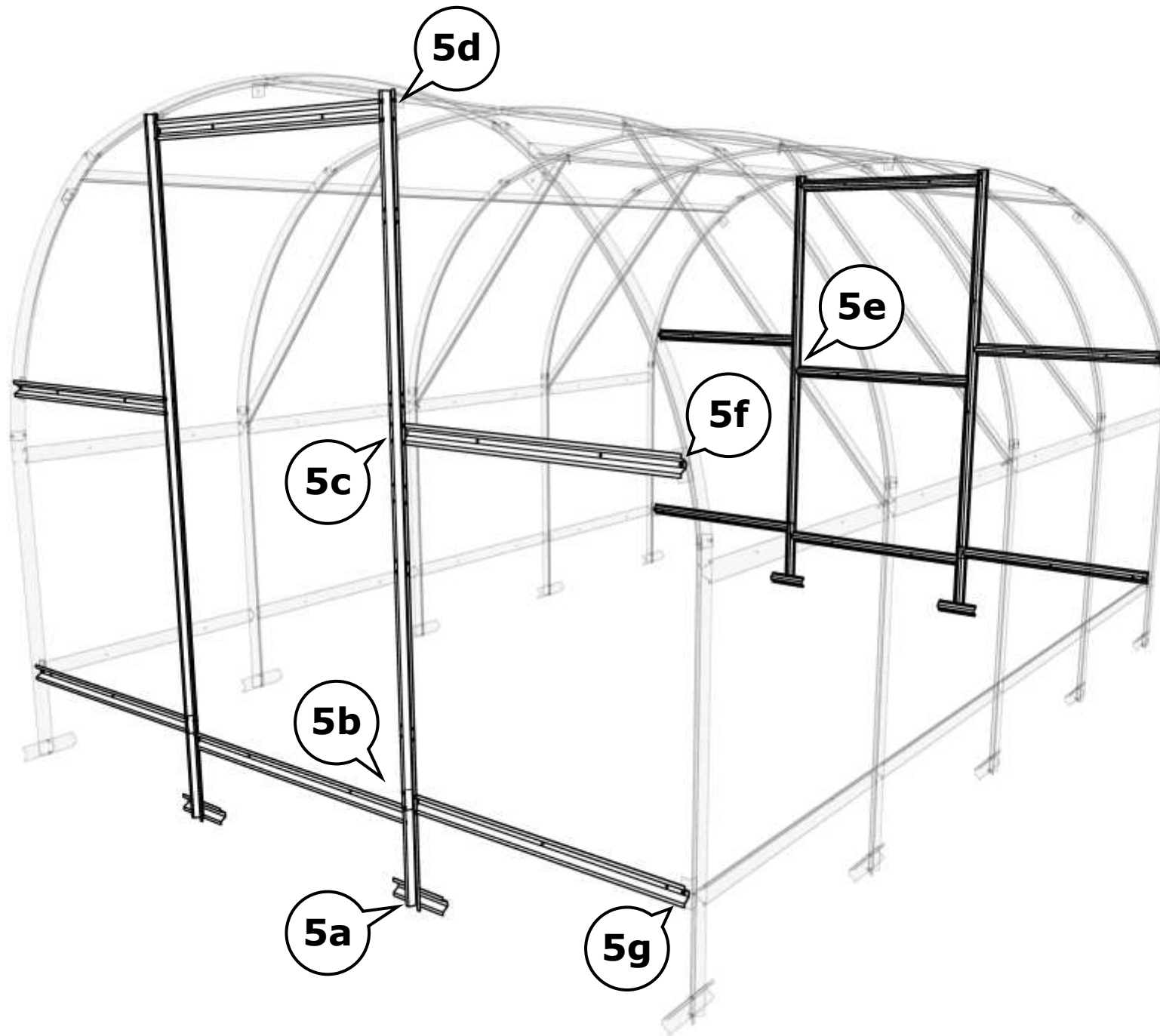
x6



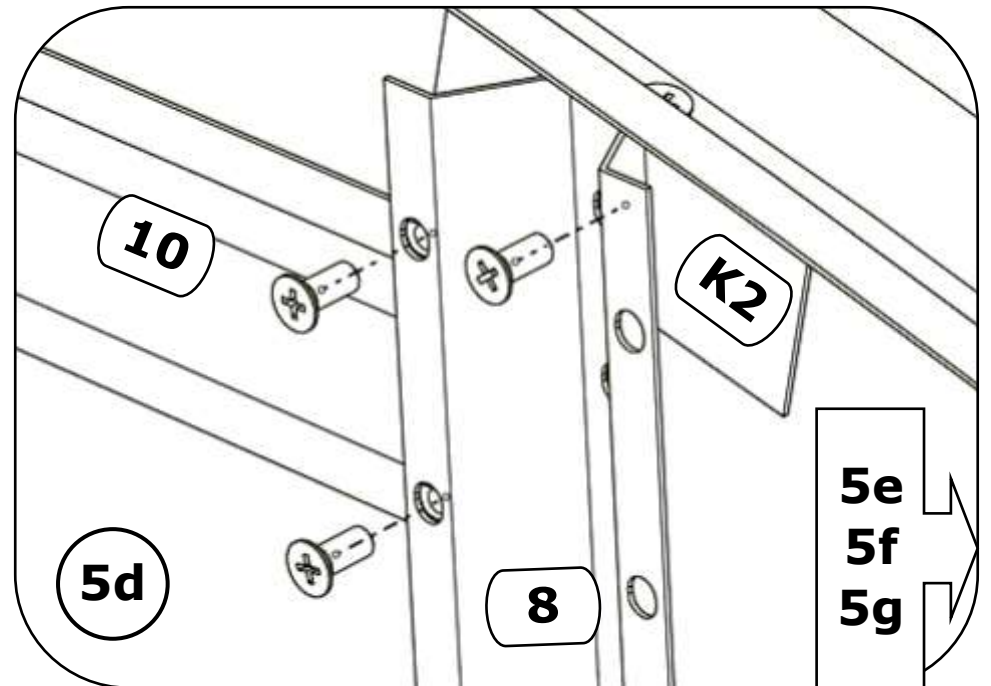
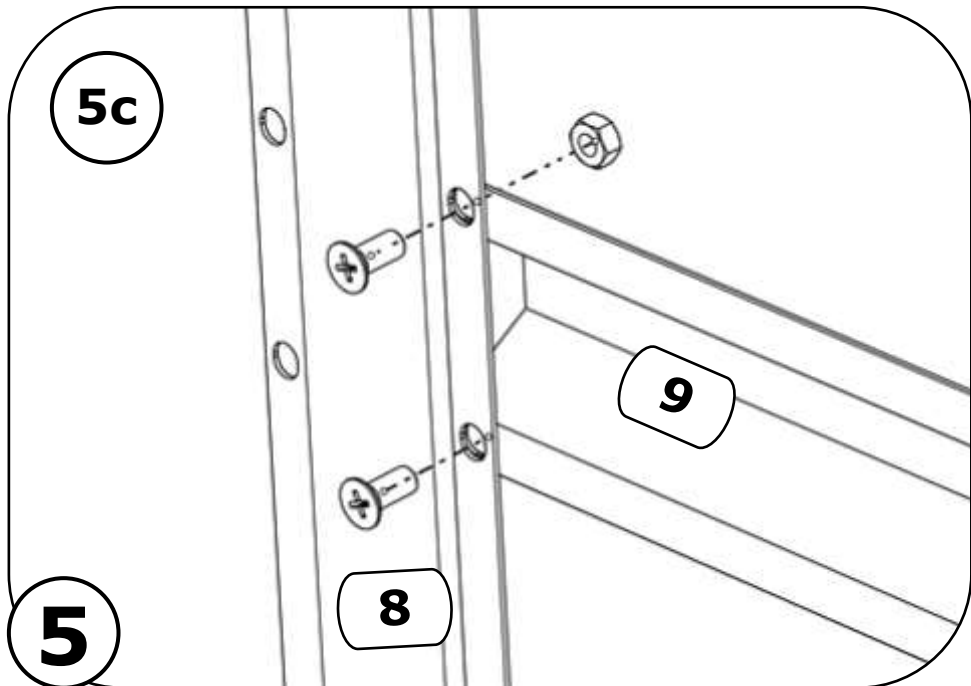
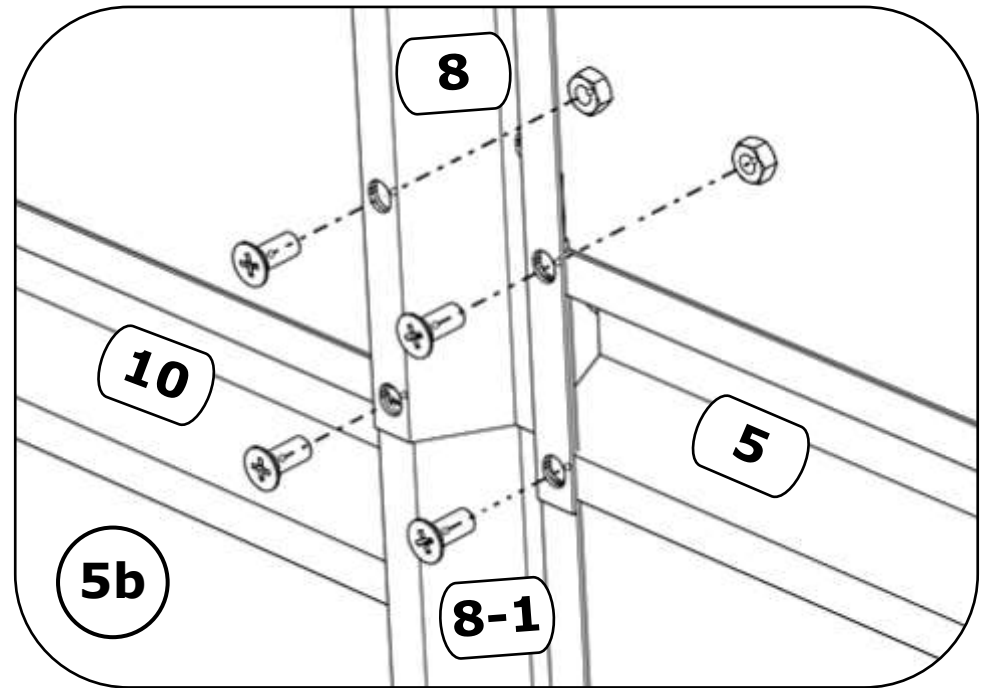
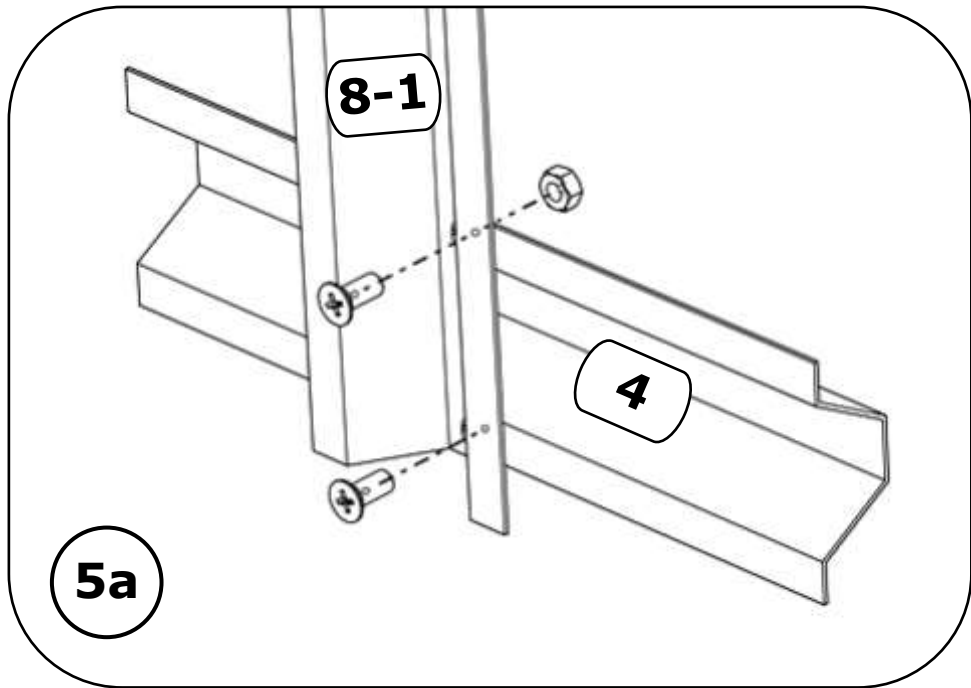


4

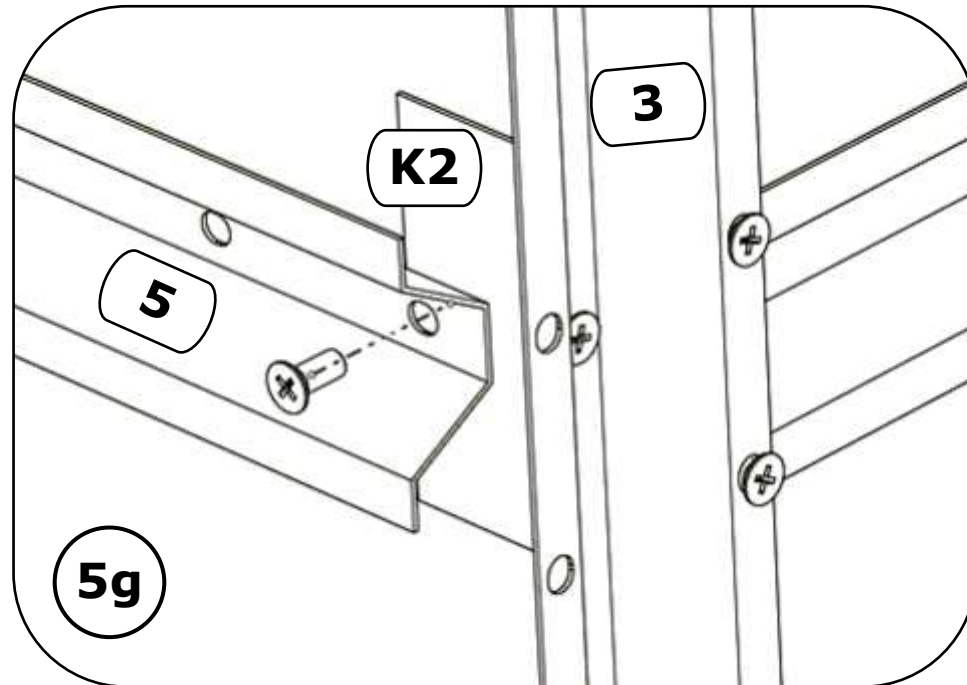
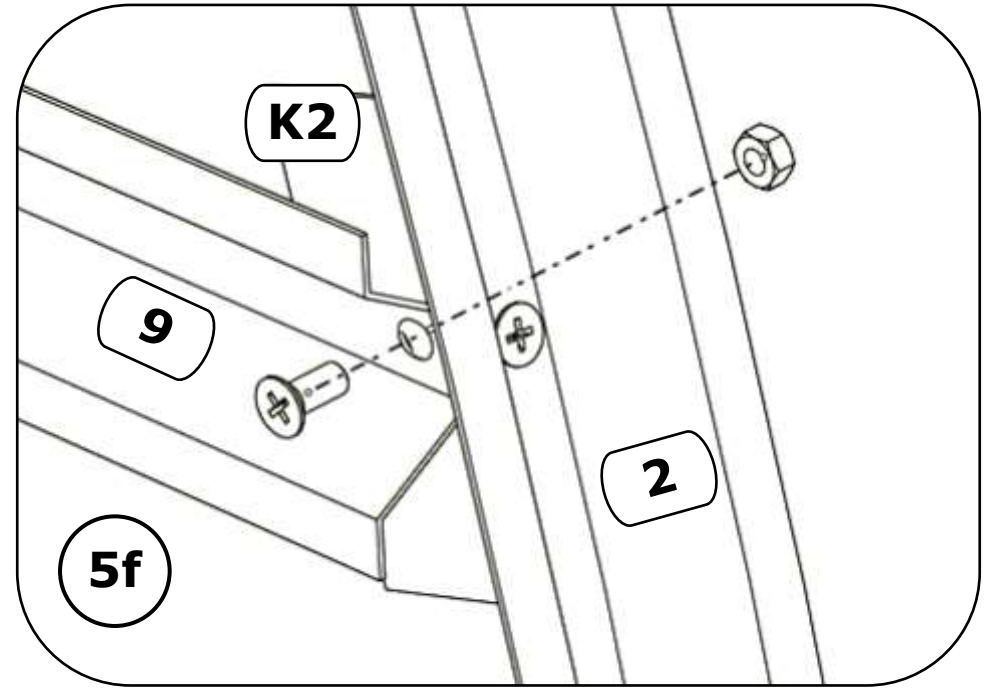
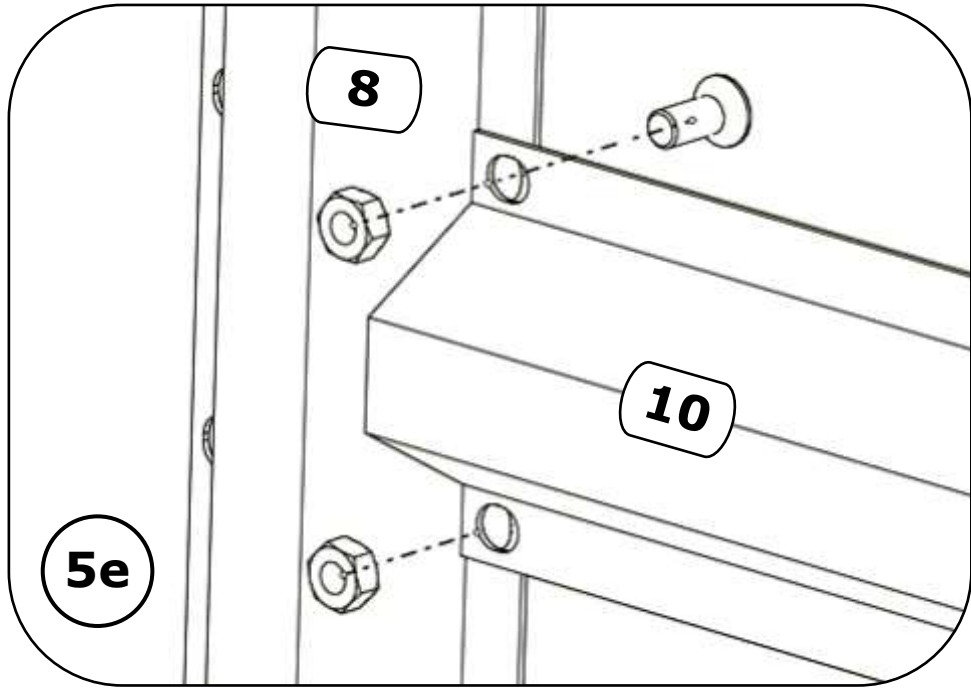
5



- 5a
- 5b
- 5c
- 5d
- 5e
- 5f
- 5g

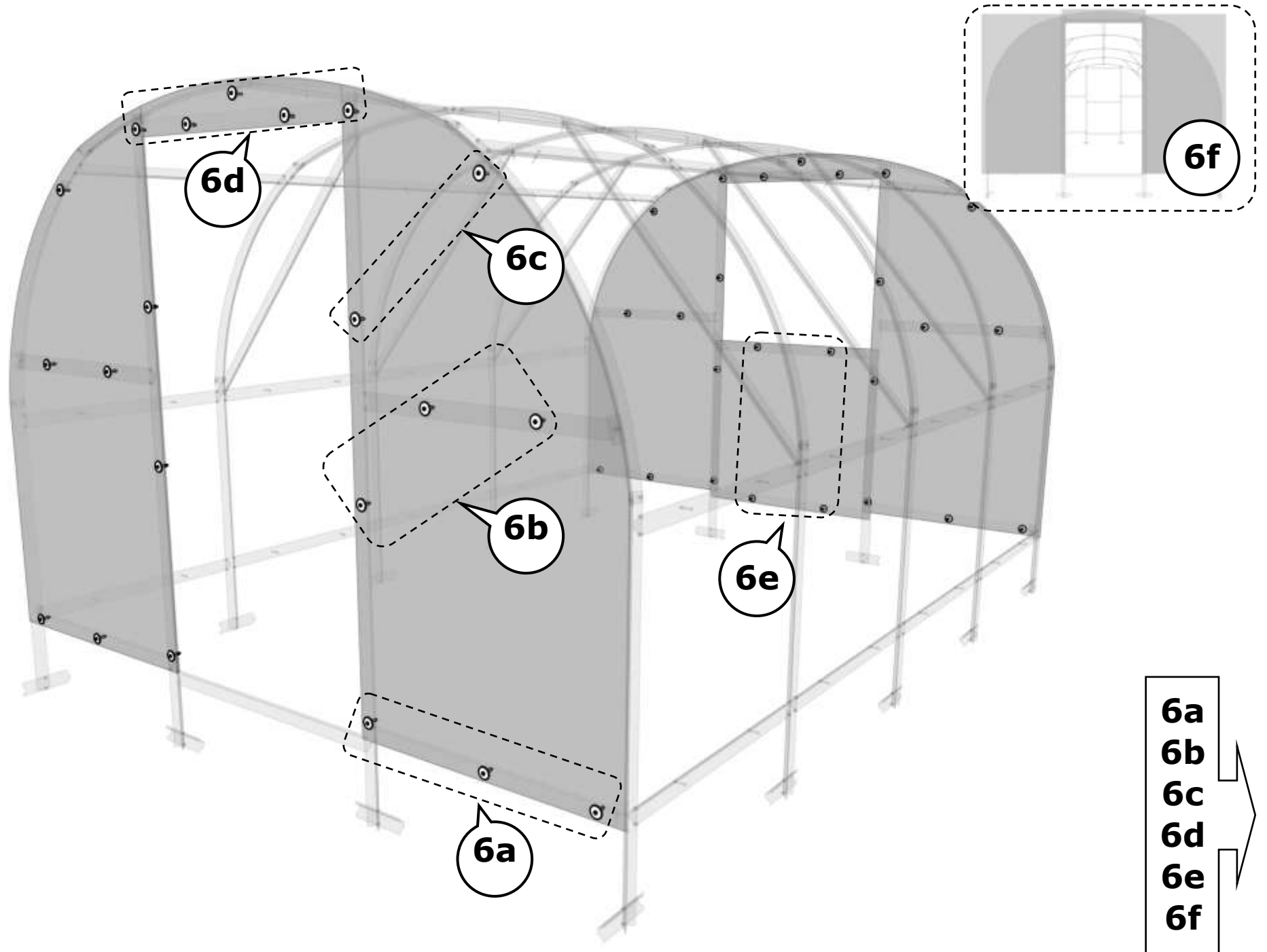


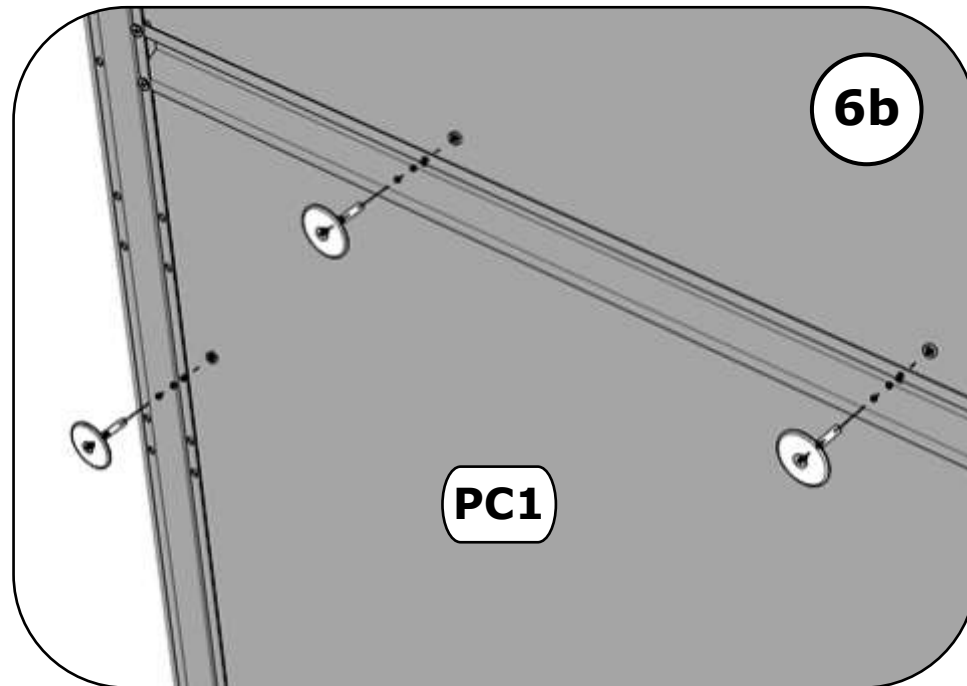
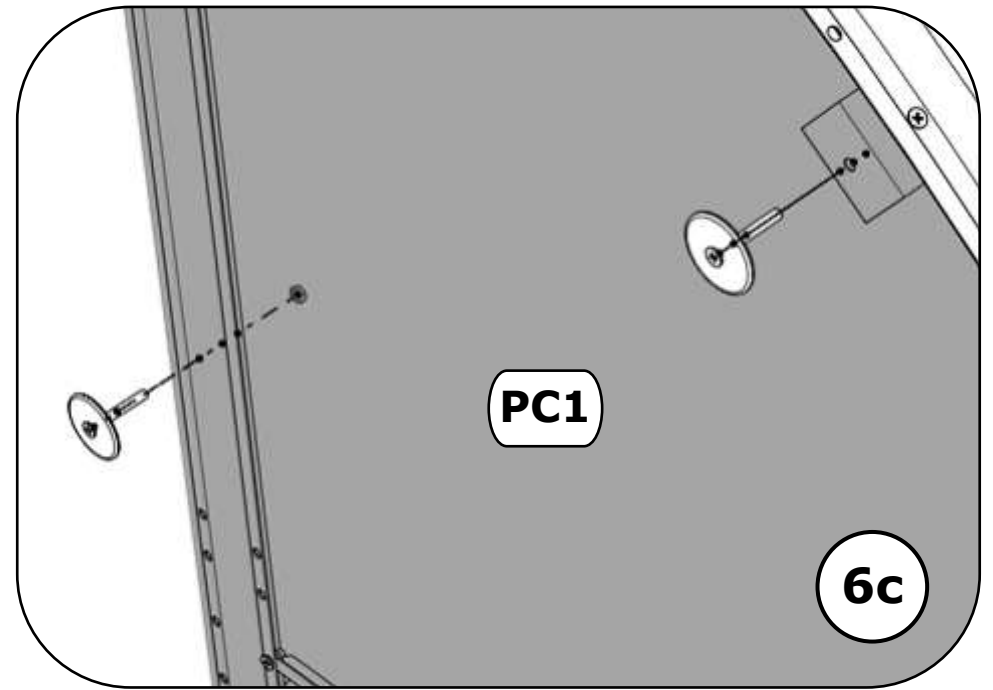
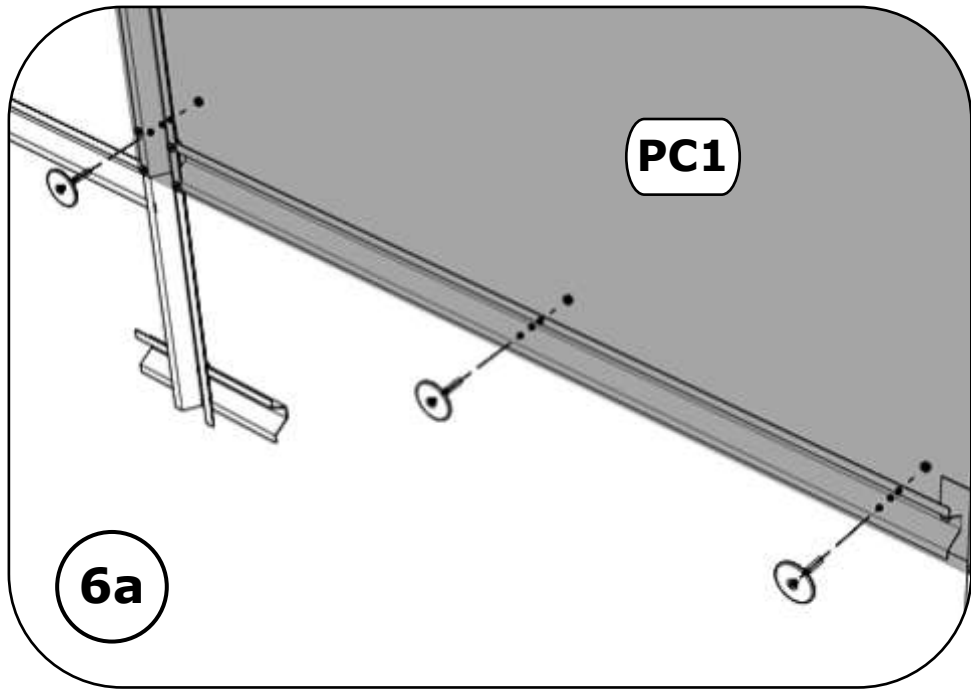
5e
5f
5g



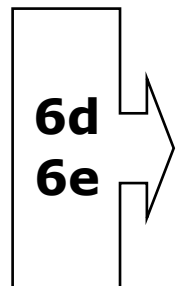
5

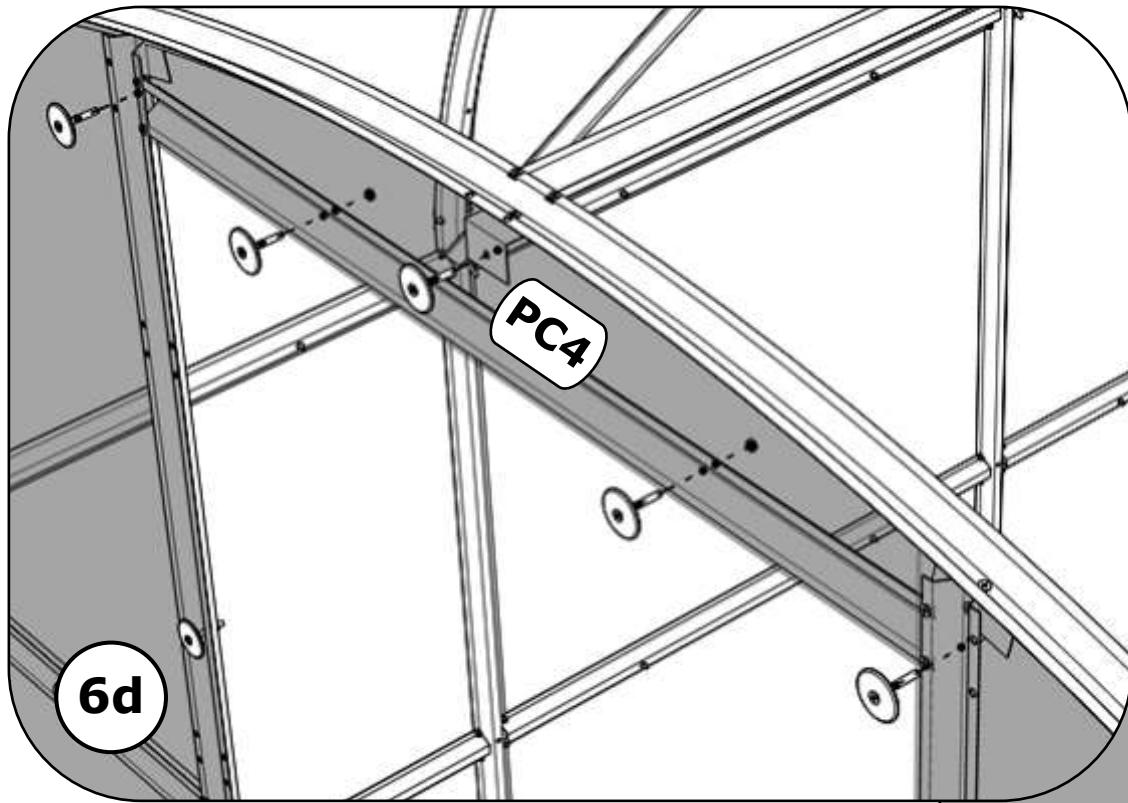
6



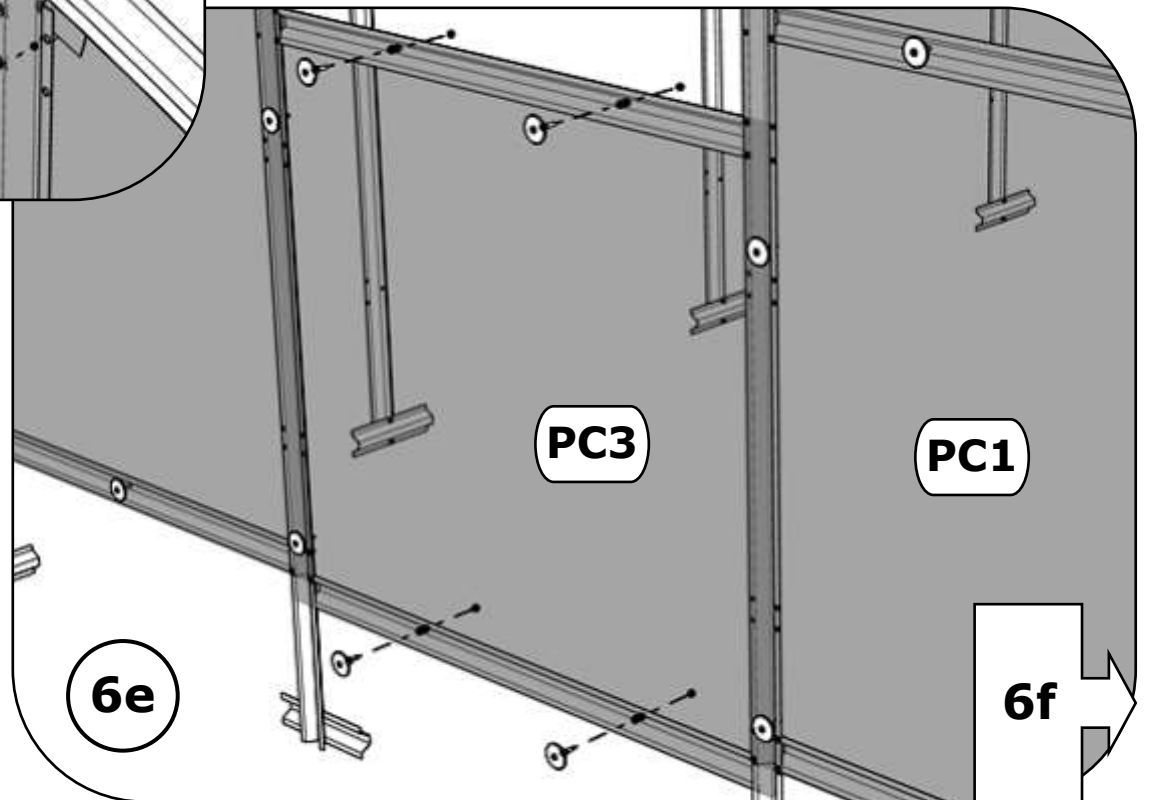


6





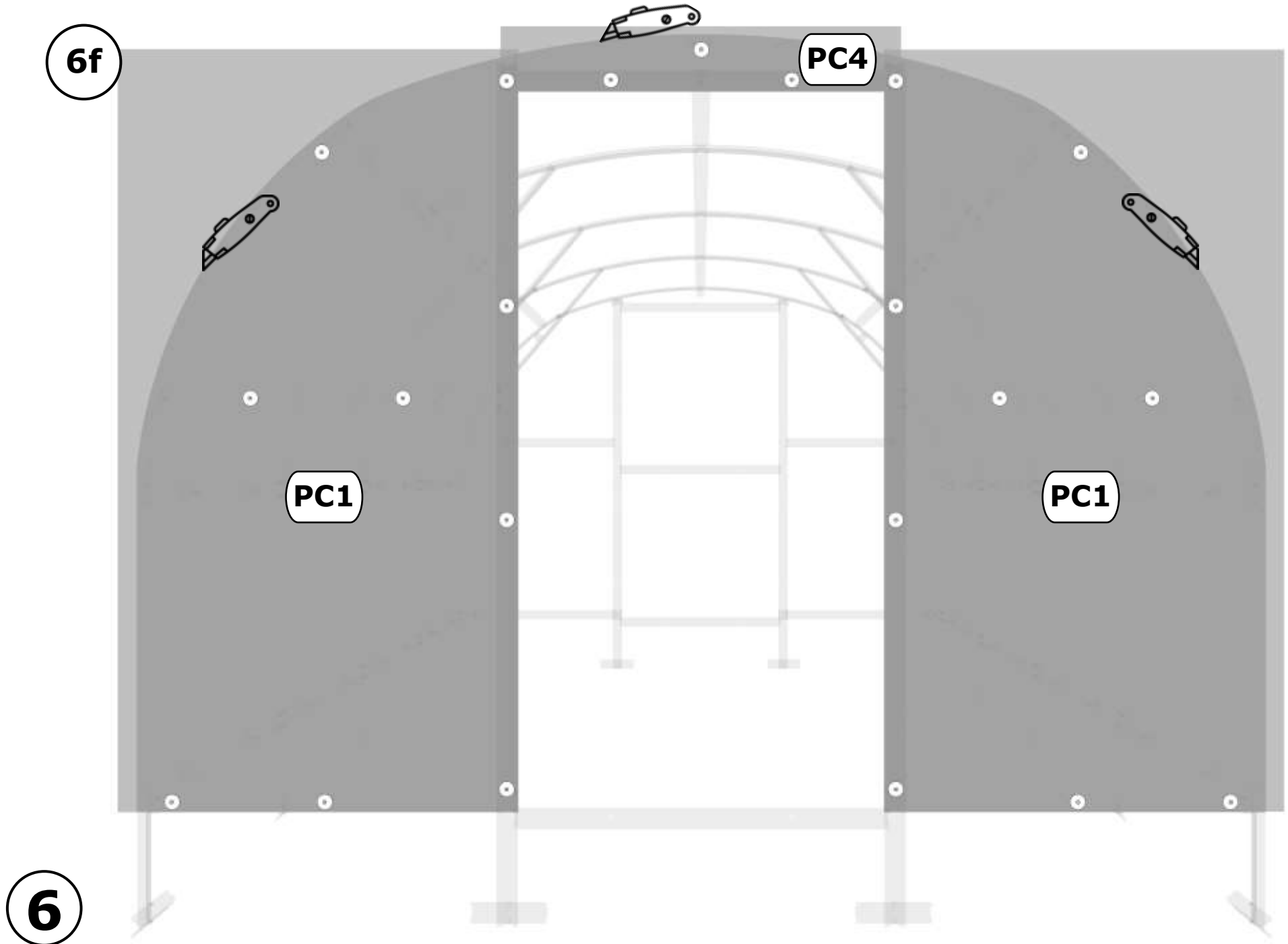
6d

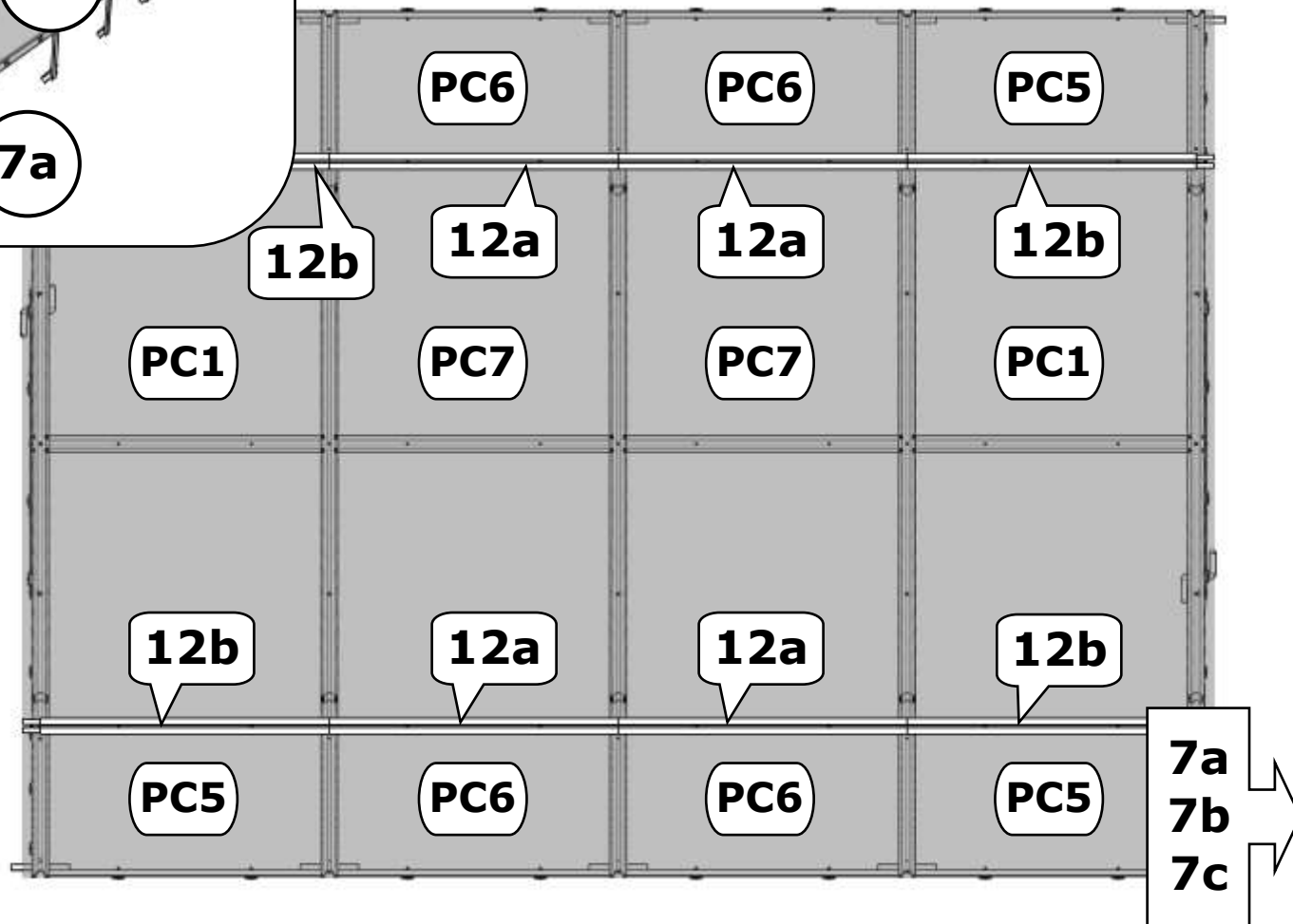
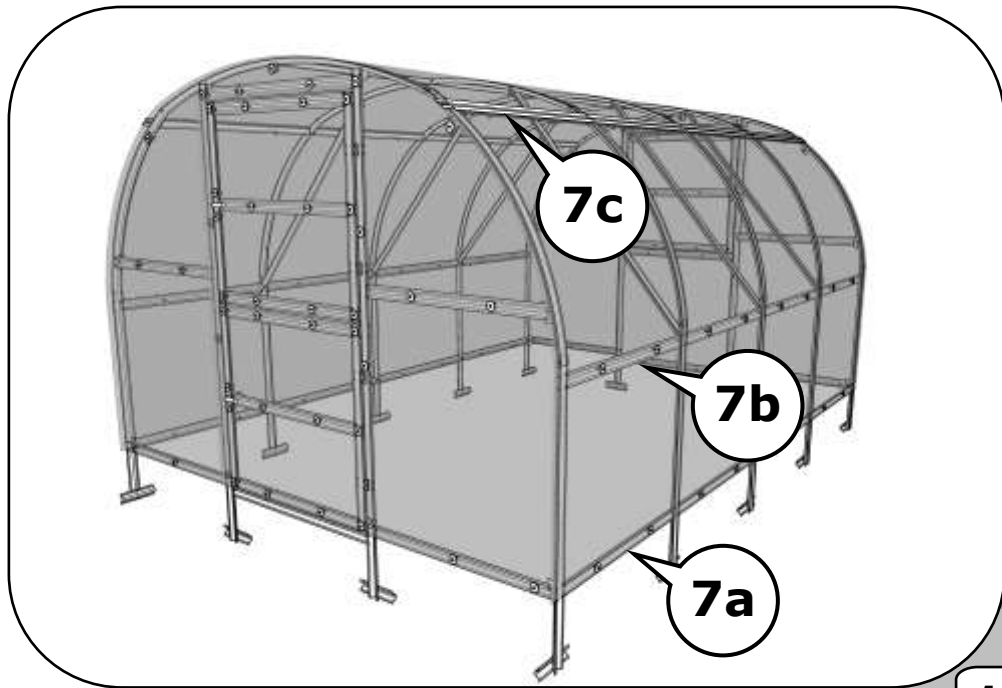


6e

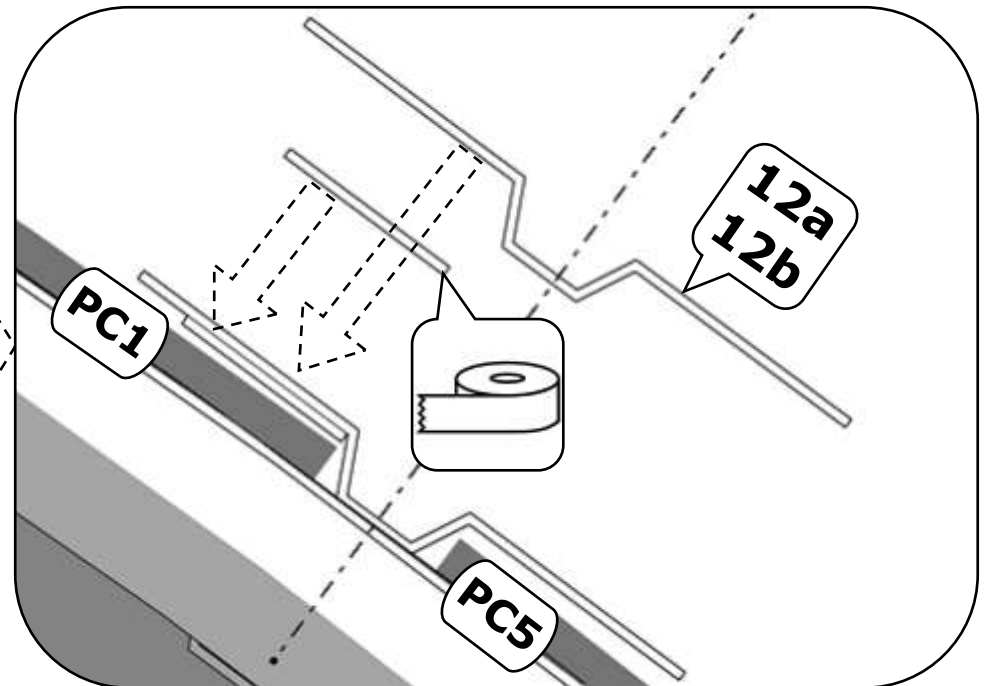
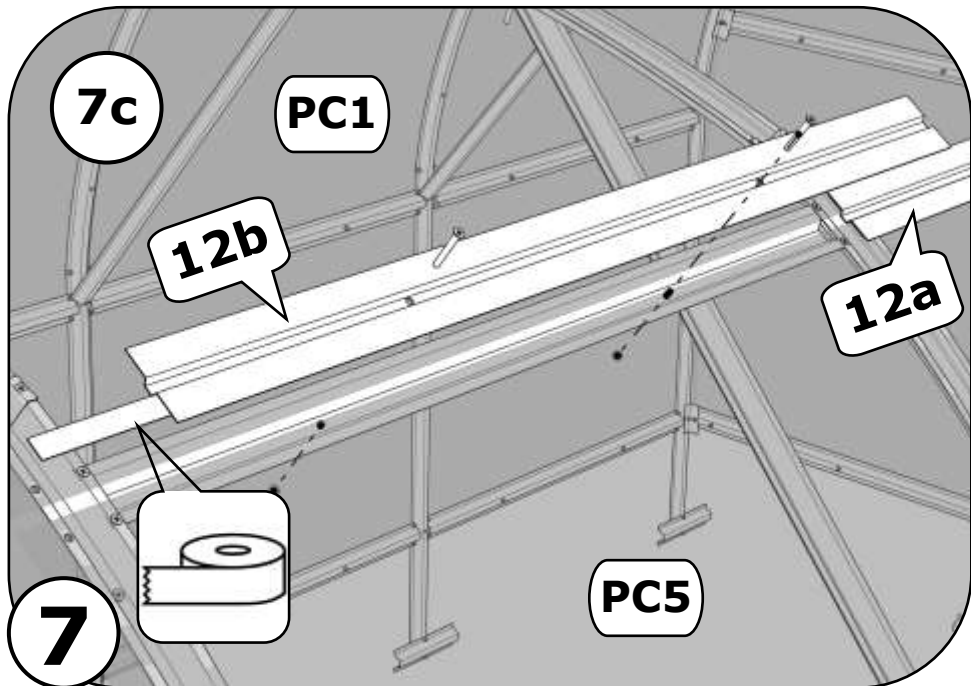
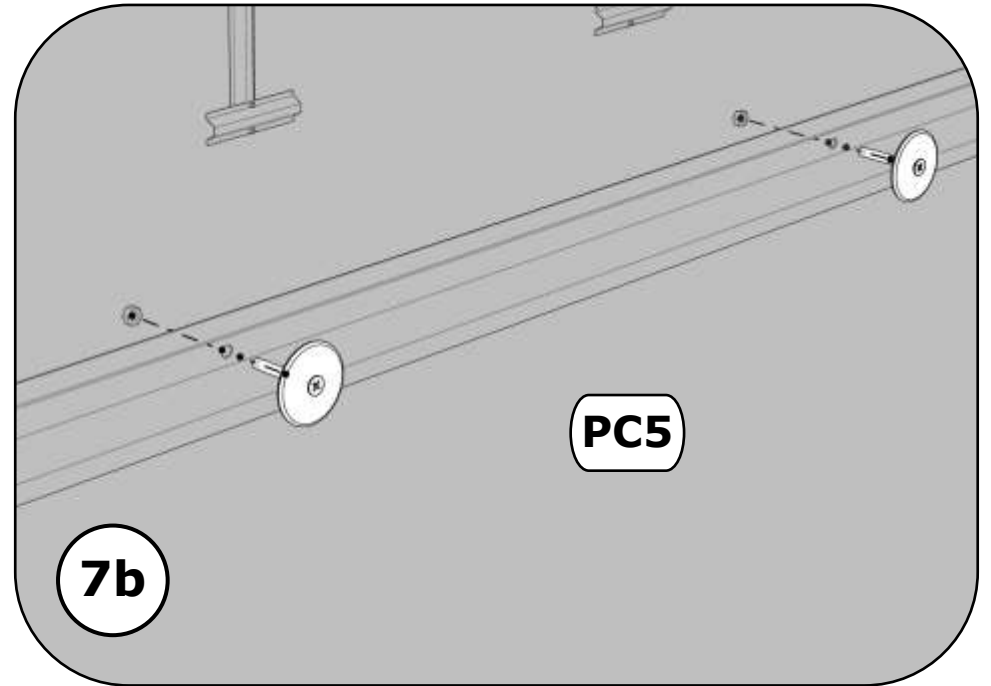
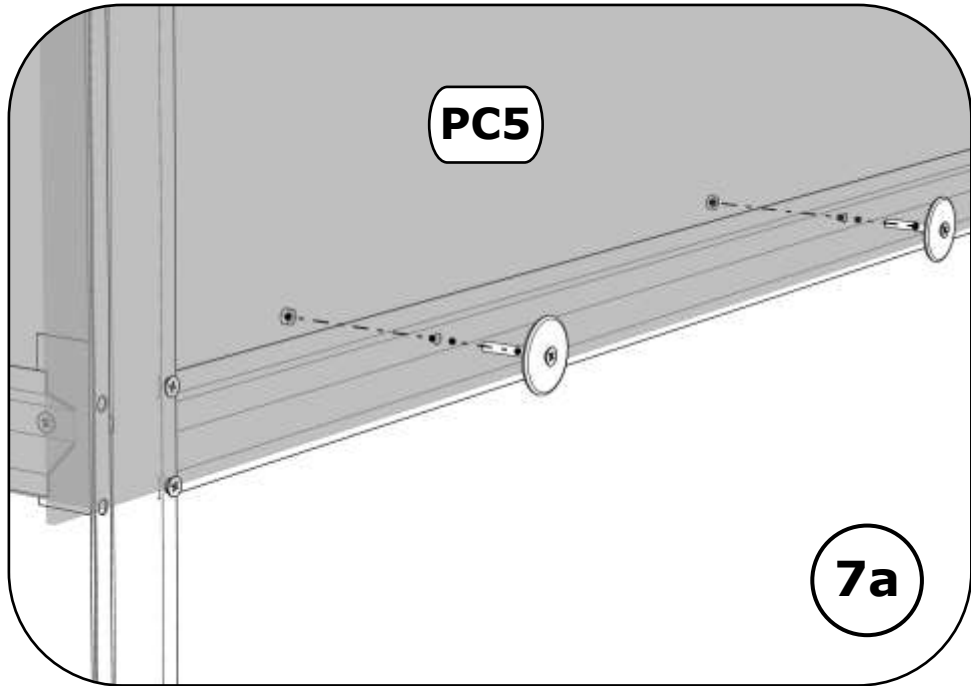
6f

6

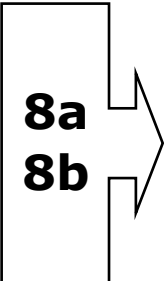
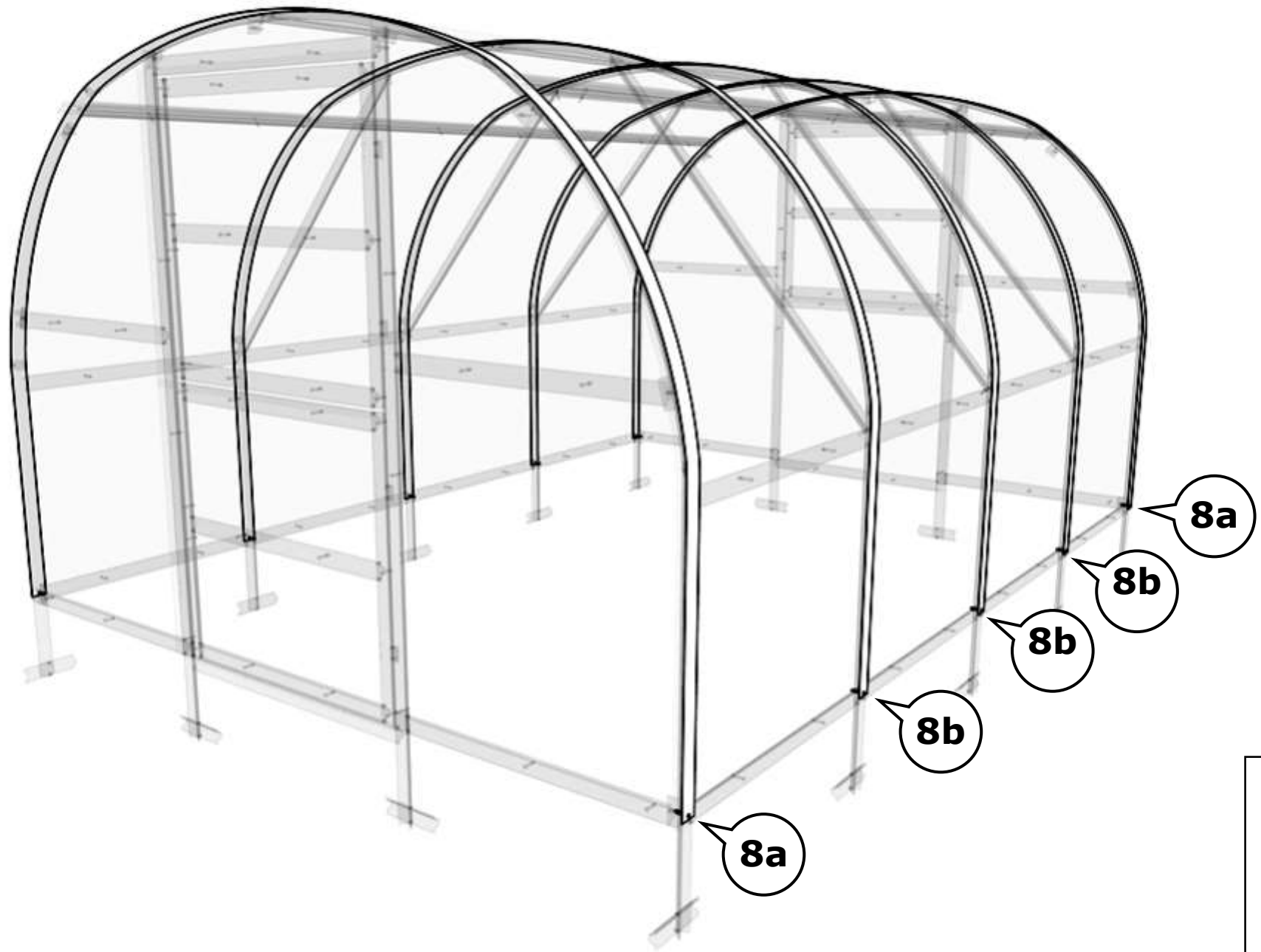


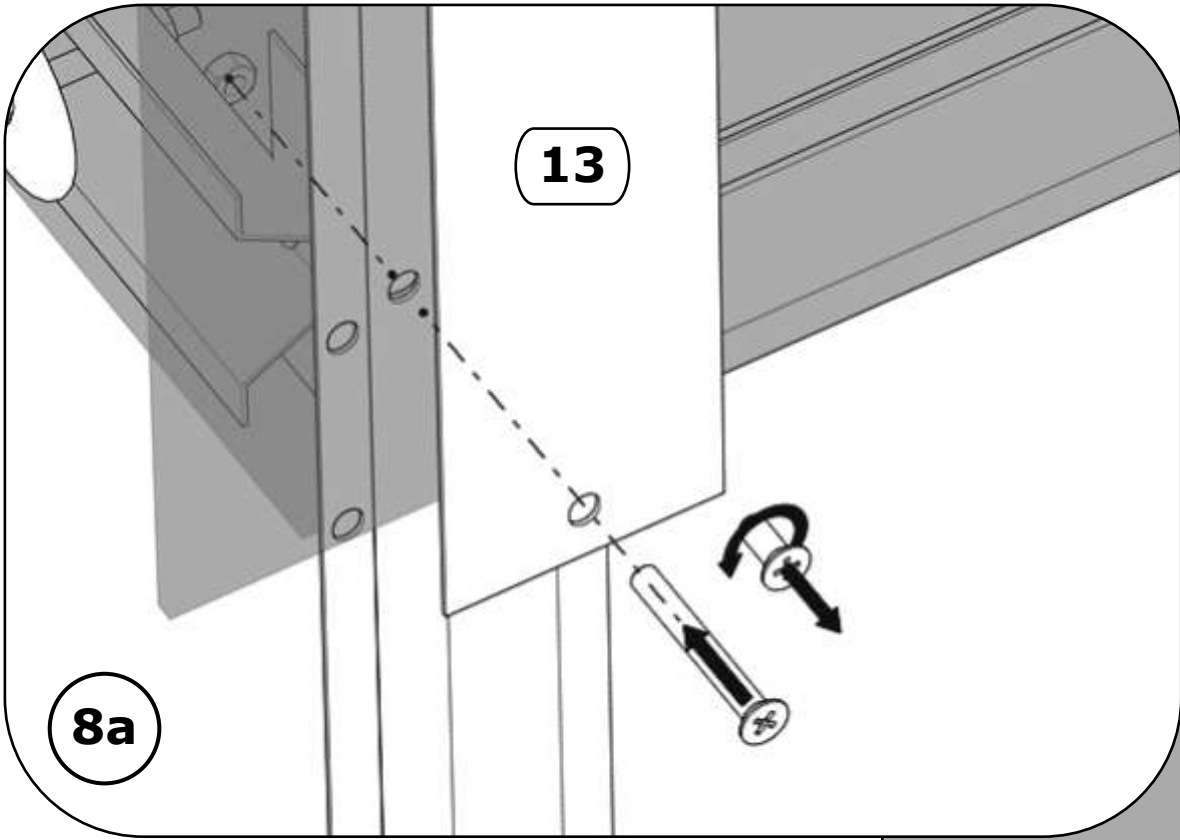


7

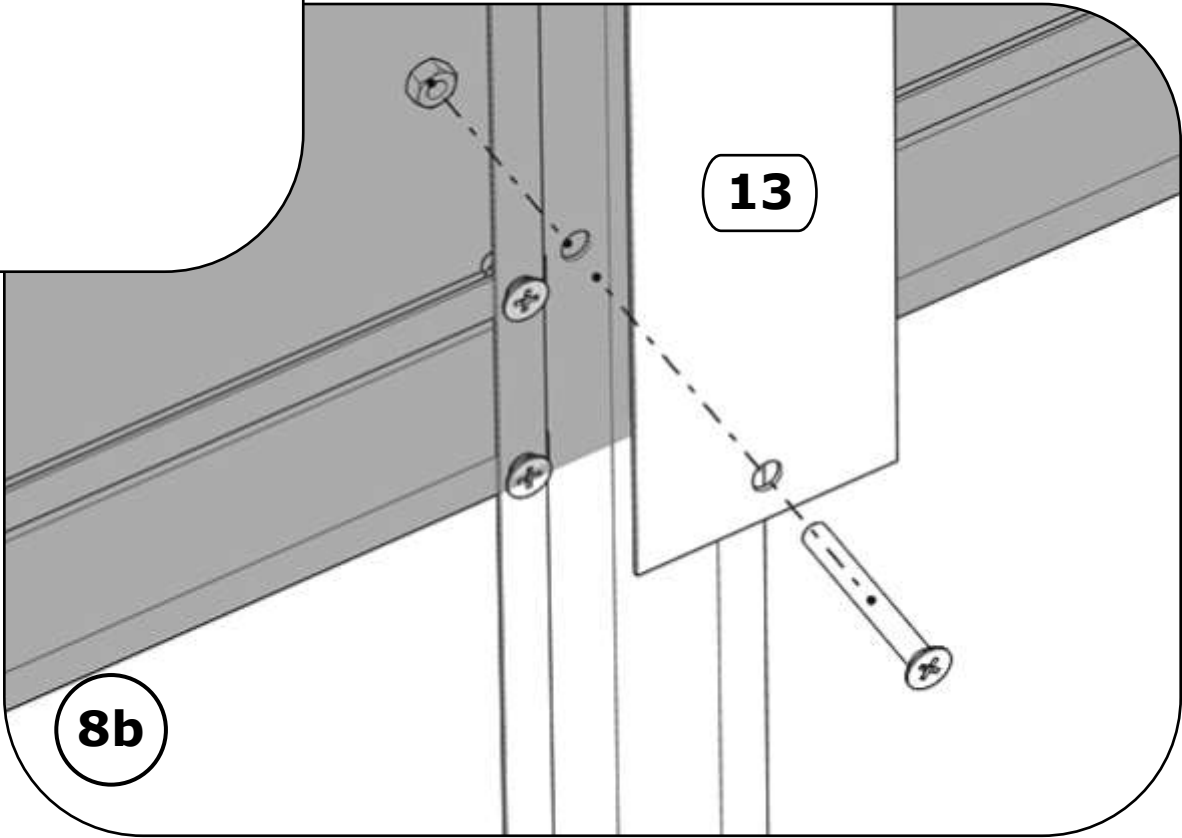
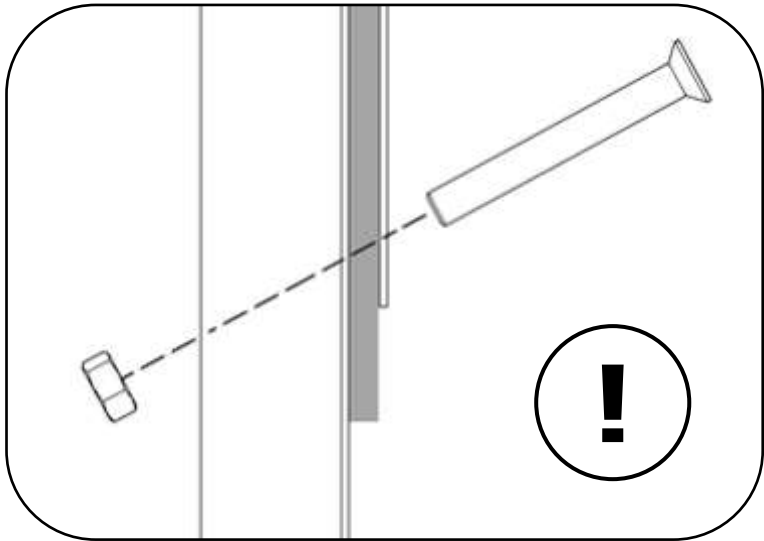


8





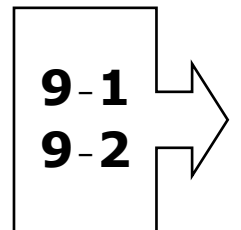
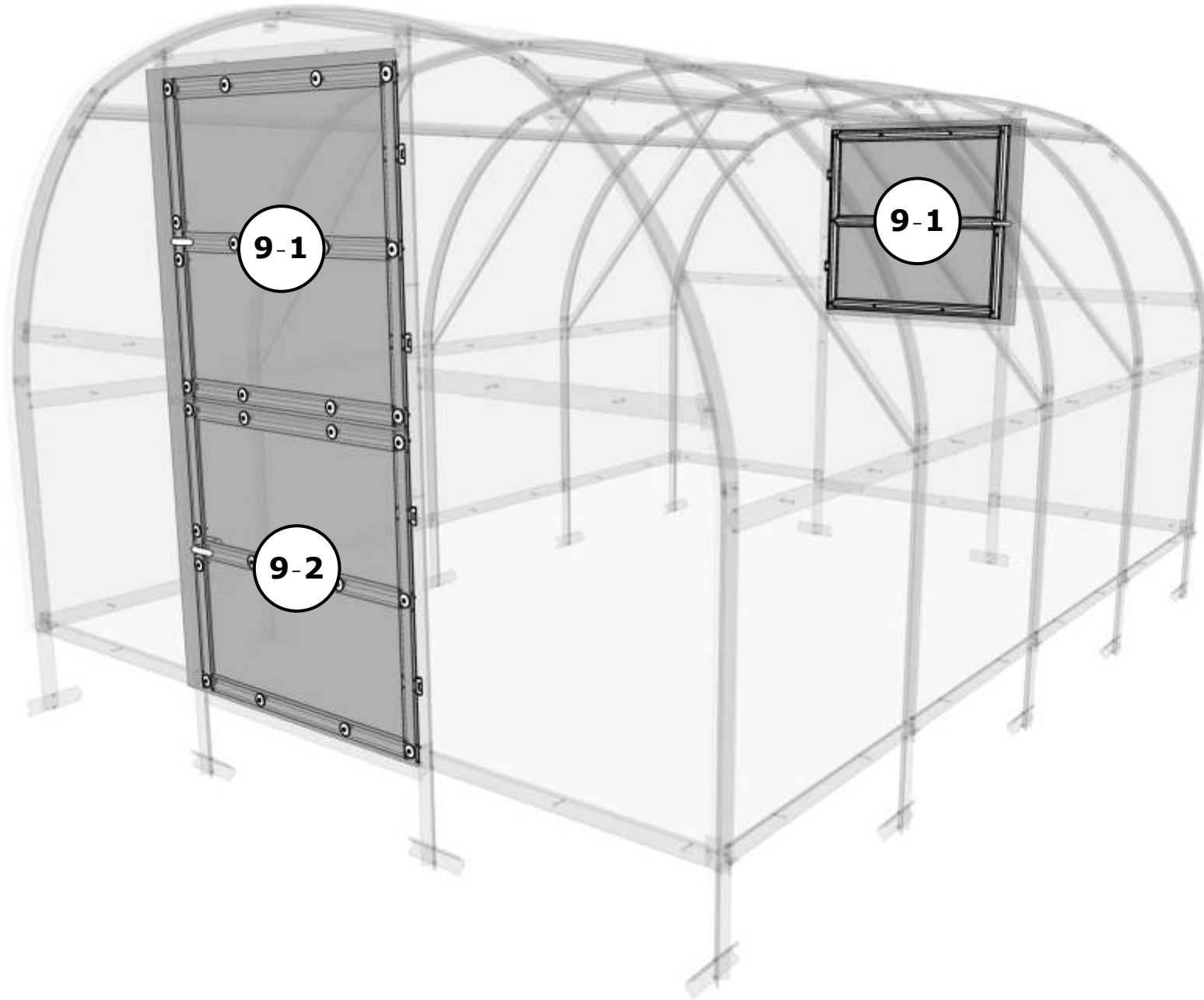
8a



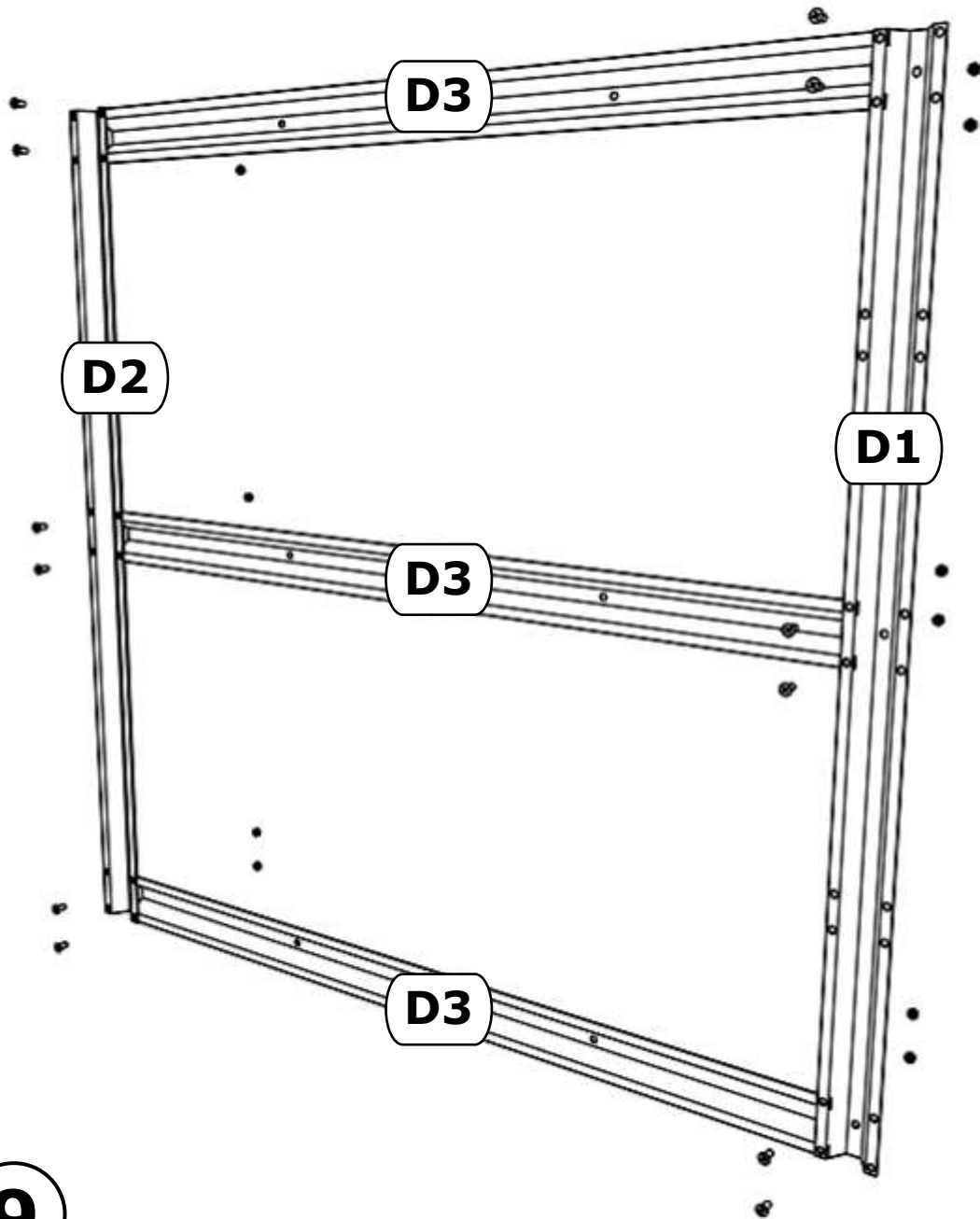
8b

8

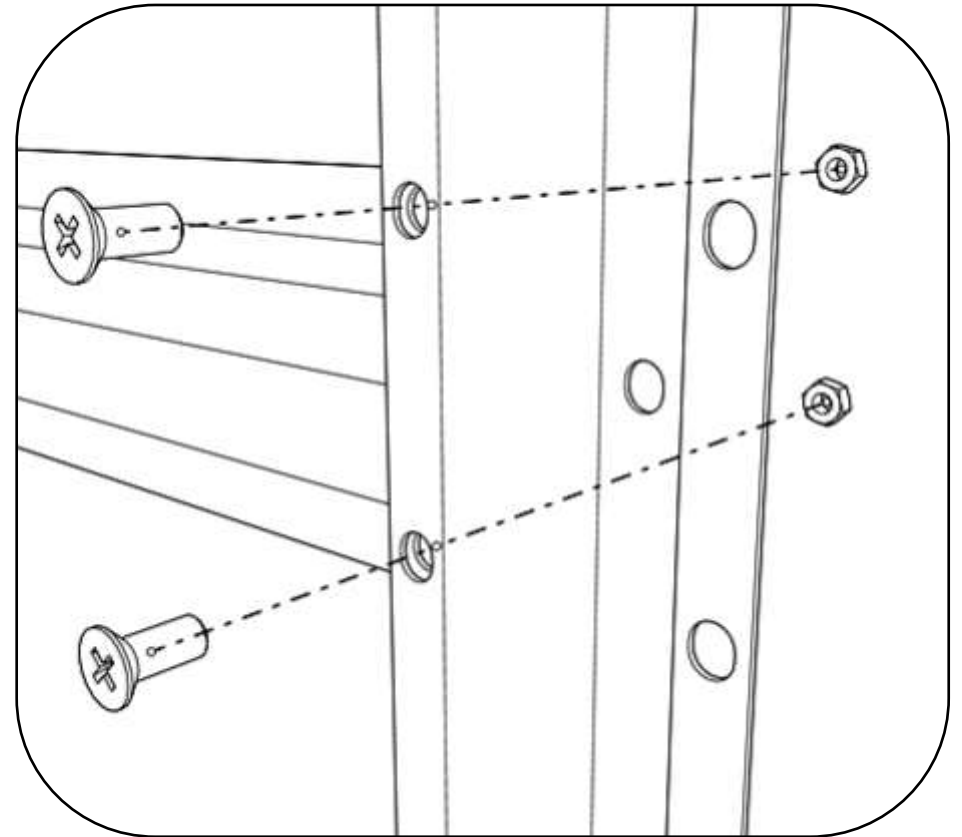
9



9

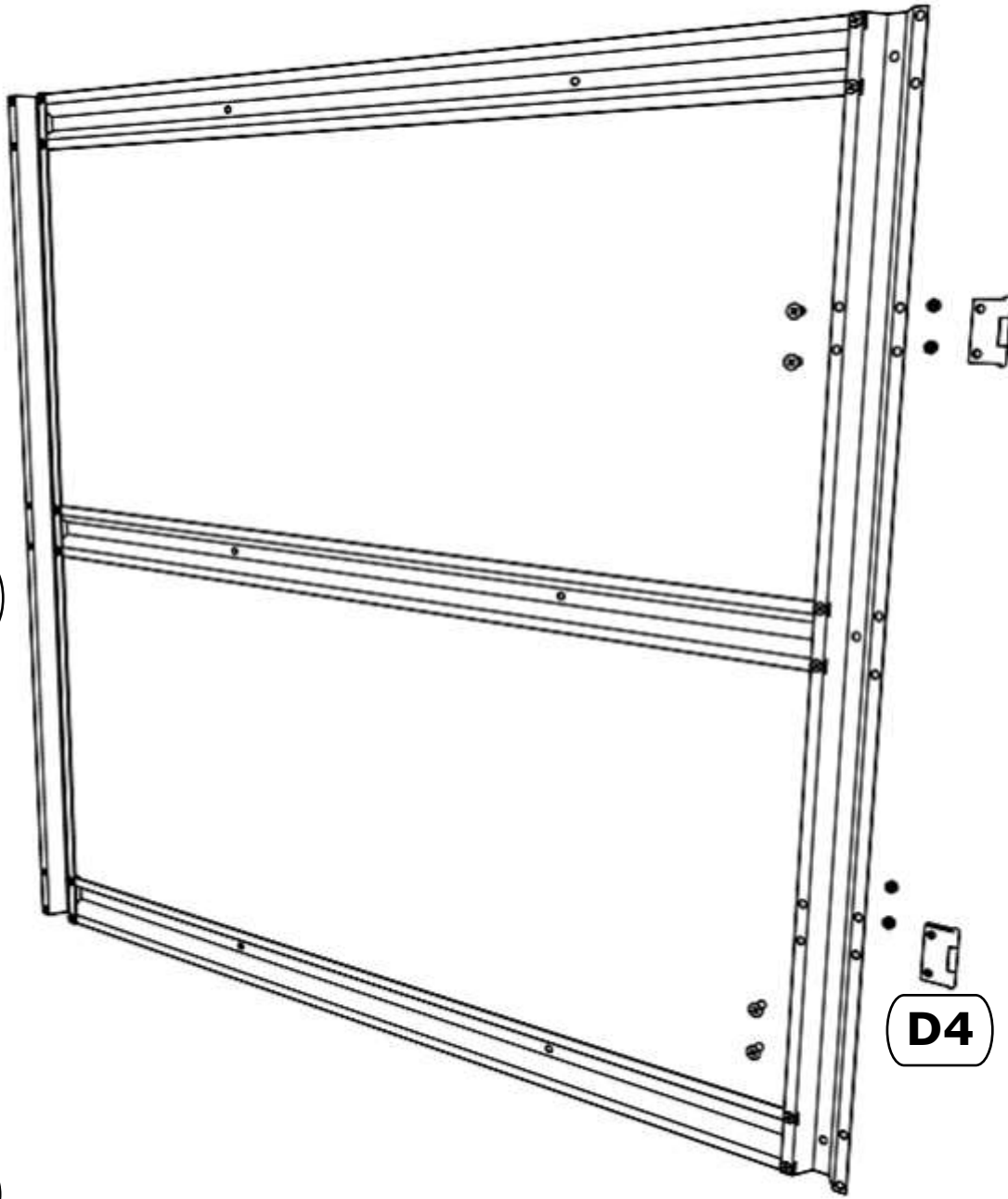


9-1 9-2 x3

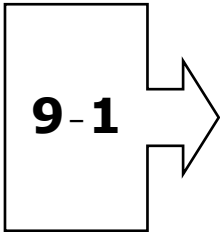
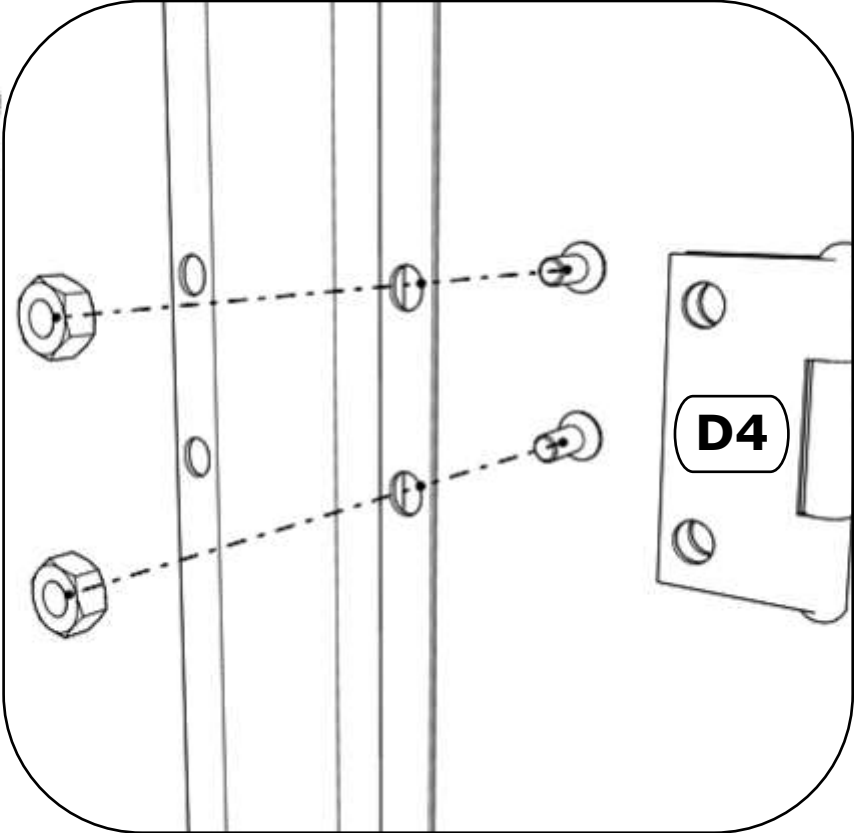


Z
D5

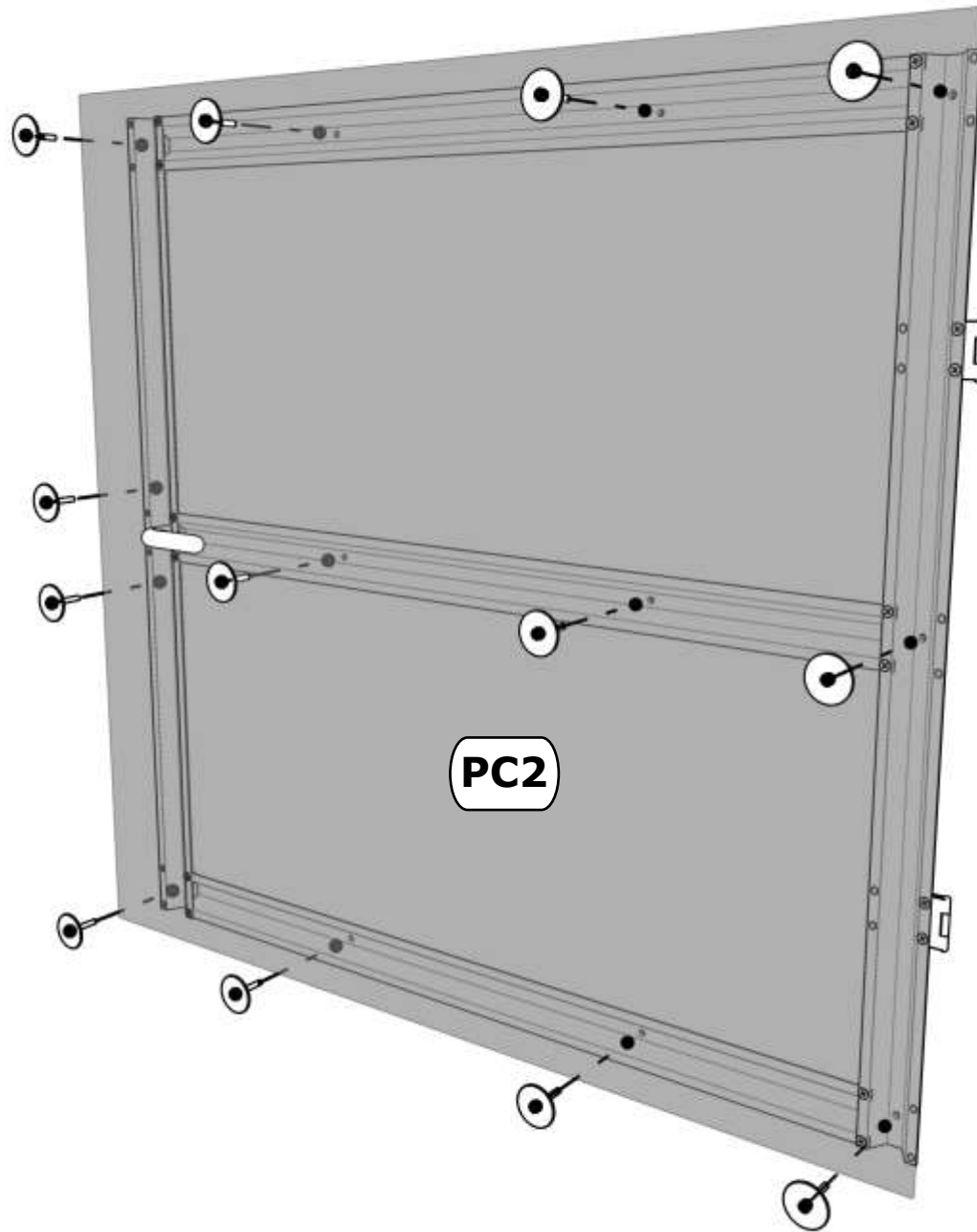
9



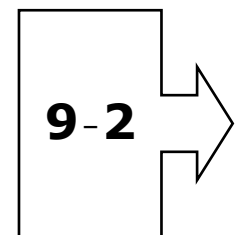
9-1 **9-2** **x3**



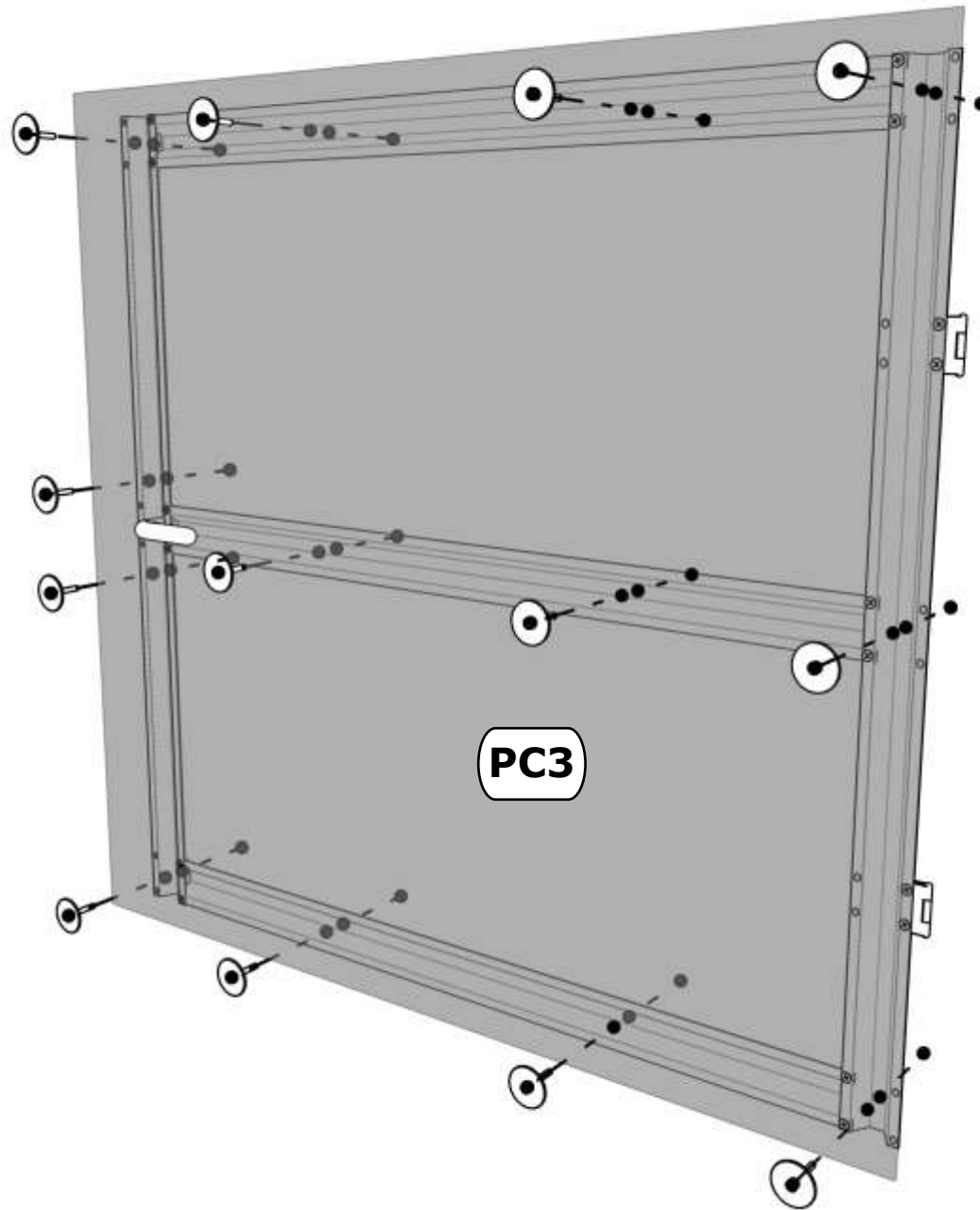
9



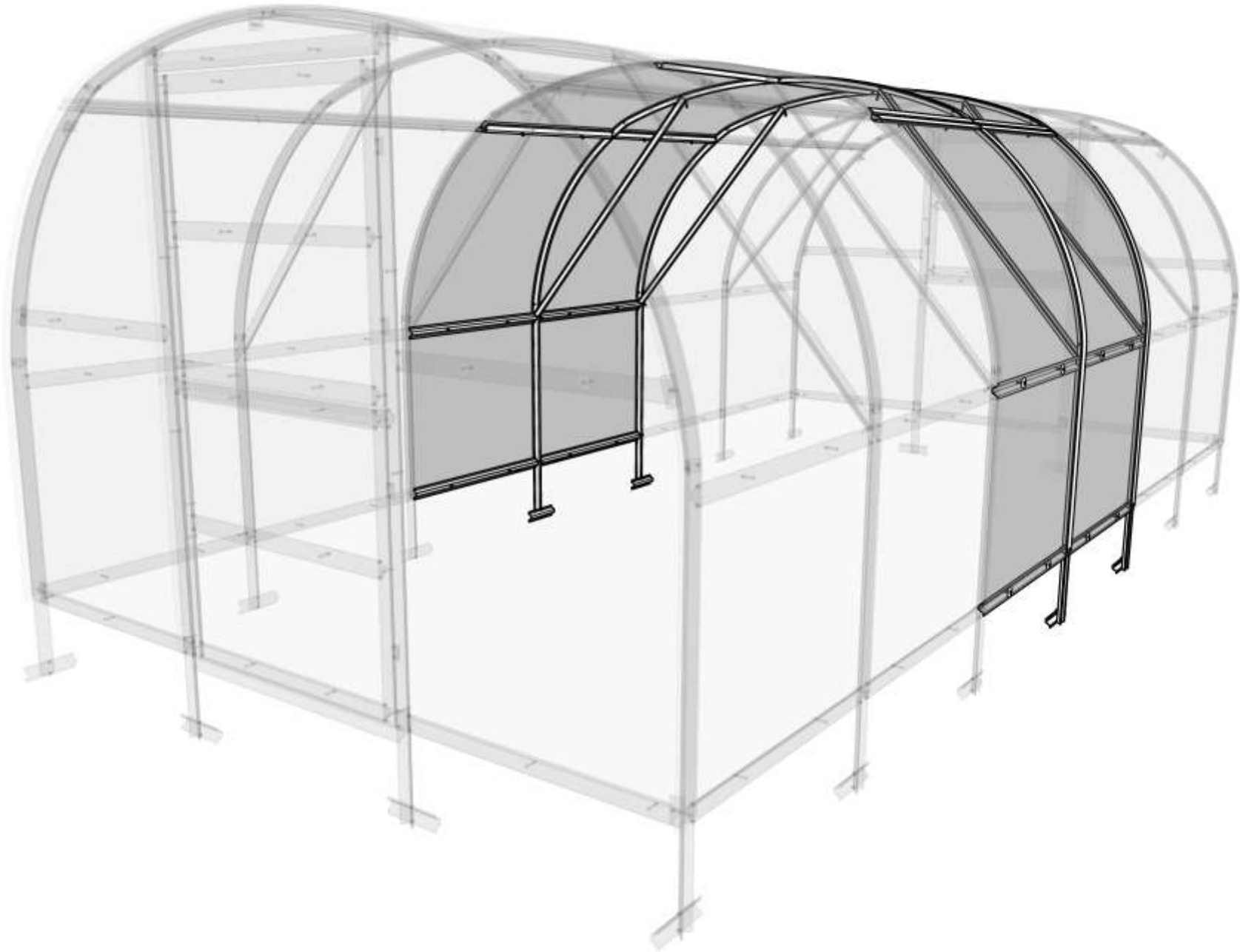
9-1 x2



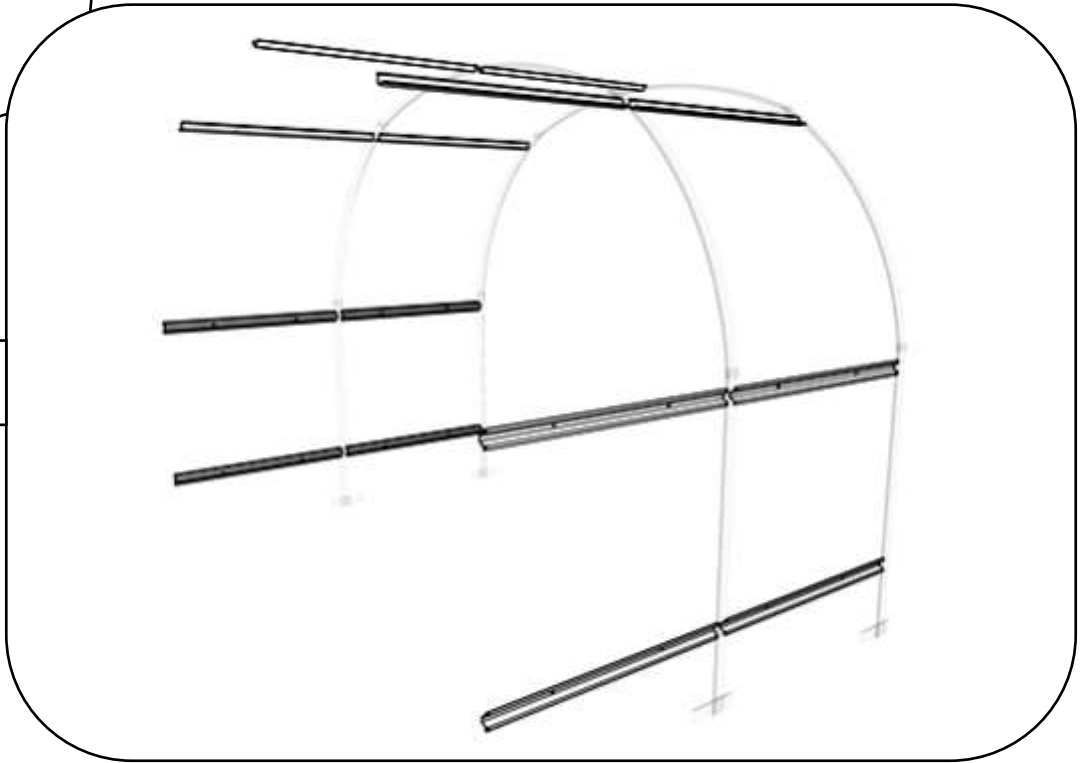
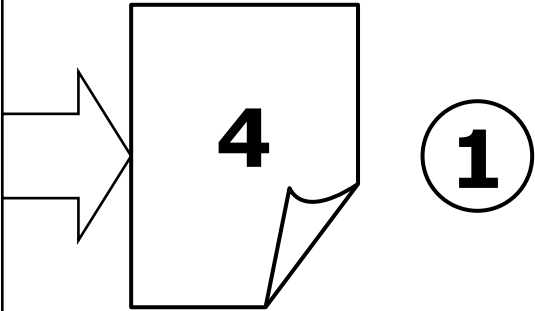
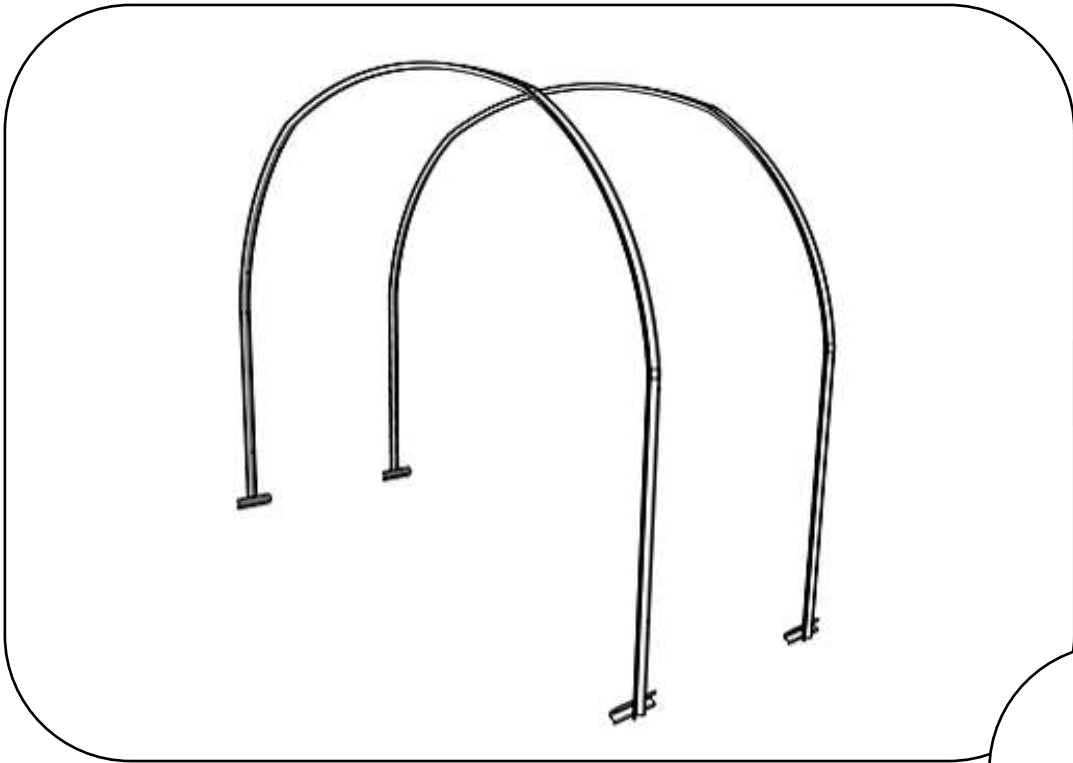
9



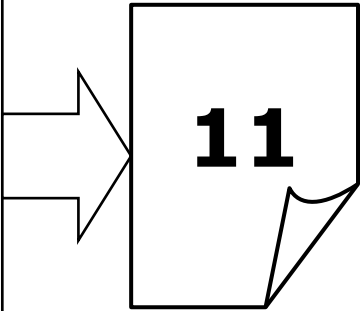
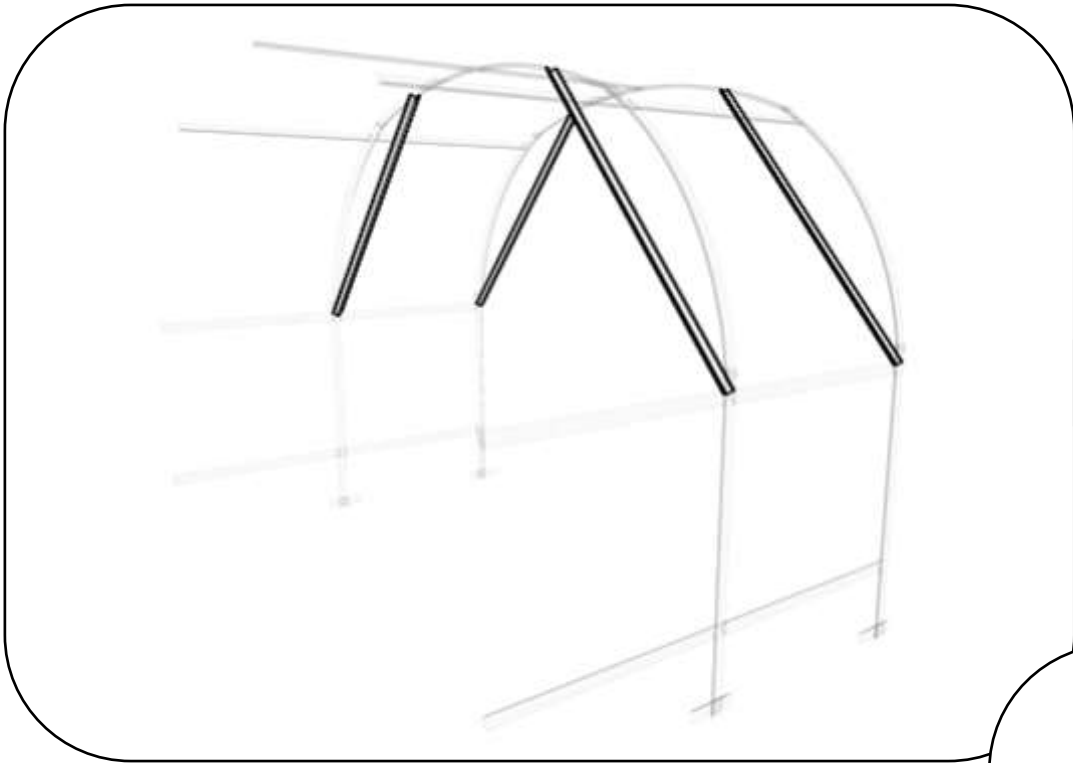
9-2 x1



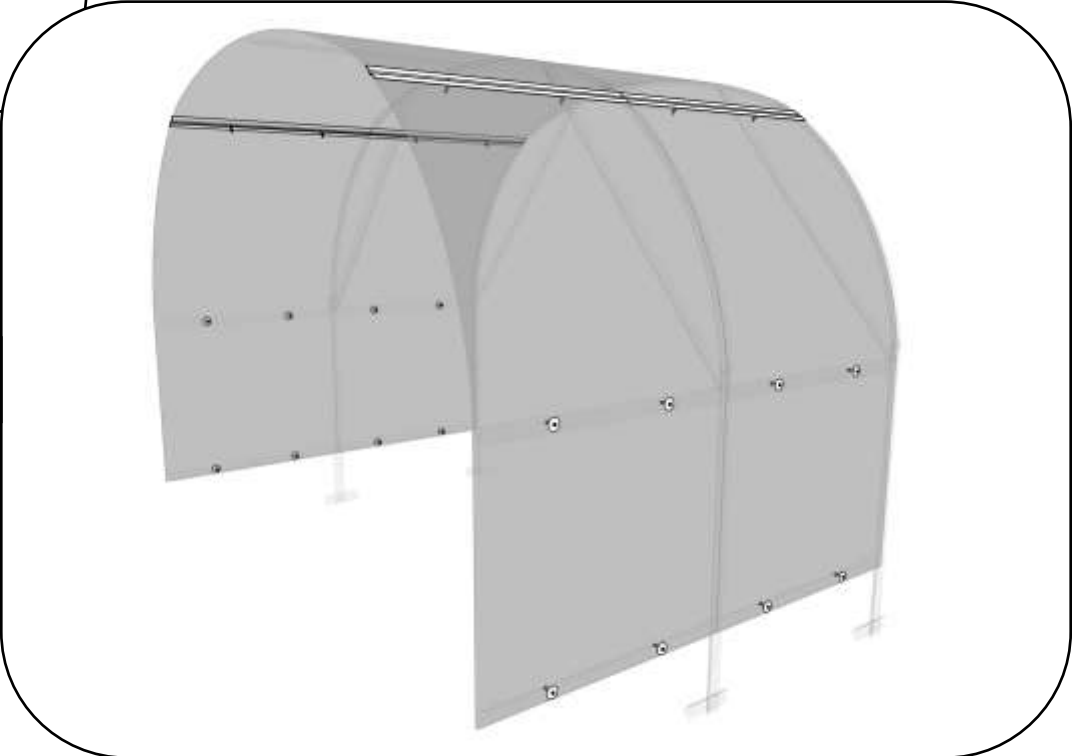
10



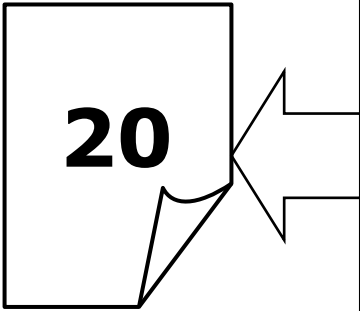
10



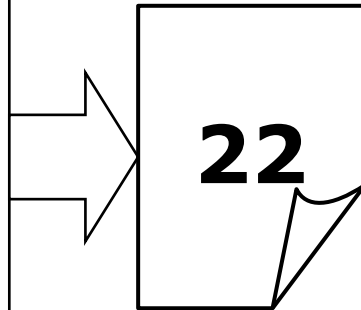
4



7



10



10